



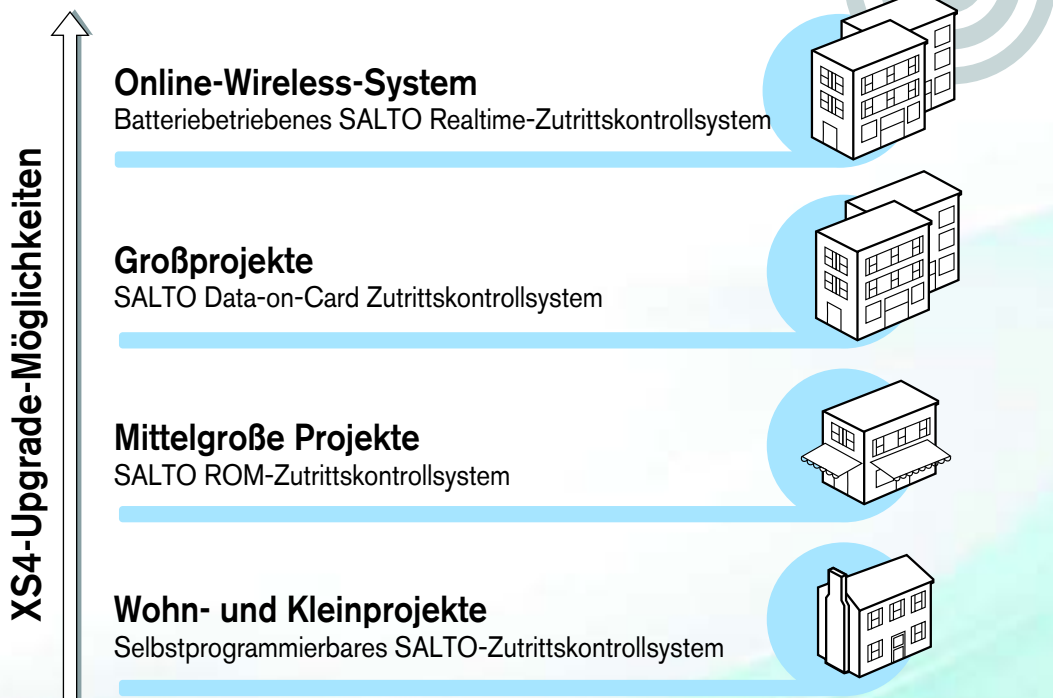
Eine Karte Eine Technologie Unbegrenzte Möglichkeiten

Die Einführung des XS4-RFID-Systems, ein neues Konzept der Zutrittskontrolle, erlaubt den Sprung auf ein höheres Sicherheits- und Komfortniveau, wenn sich die Bedürfnisse ändern.



Die einzigartigen neuen vernetzten Türbeschläge und Zylinder von SALTO Systems können für eine Vielzahl von Anwendungen im Zutrittskontrollbereich verwendet werden. Es ist das erste RFID-System, das jederzeit aufgerüstet werden kann.

Man wählt das gewünschte Sicherheits- und Komfortniveau: von einem einfachen selbstprogrammierbaren System, das keinen Computer zur Verwaltung braucht, über ein extrem leistungsfähiges ROM-System der Mittelklasse bis zur Data-on-Card-Hochleistungstechnologie des virtuellen Netzwerkes von SALTO (SVN), die eine Kontrolle aller Türen eines Gebäudes oder eines Gebäudekomplexes von einem einzigen PC aus erlaubt. Und nun ermöglicht das brandaktuelle batteriebetriebene XS4-Wireless-Schließsystem Zutrittskontrolllösungen in Echtzeit, ohne dass es einer Verkabelung bedarf.



Inhalt

- 04-07** **Wie funktioniert das System?**
08-17 **Vernetzte elektronische XS4-Beschläge**
Schmaler europäischer XS4-Beschlag
Breiter europäischer XS4-Beschlag
Schmaler skandinavischer XS4-Beschlag
Breiter skandinavischer XS4-Beschlag
XS4-Beschlag ANSI
XS4-Beschlag DIN
XS4-Beschlag SKG
XS4-Beschlag mit PIN Tastatur
XS4-Glastürbeschlag
XS4-Sicherheitsbeschlag
XS4-Doppelleser
Komplementärbeschlag
Drücker & Oberflächen
- 18-19** **SALTO Wireless System**
Wireless-Beschlag
Gateway
Repeater
- 20-21** **Innovative SALTO XS4-Panikstangenlösungen**
- 22-27** **AElement RFID Beschlag (WiDNA)**
Europäische Version
ANSI Version
- 28-39** **SALTO elektronische Zylinder**
SALTO GEO Europrofil-Halbzylinder
SALTO GEO Europrofil-Zylinder mit Drehknopf innen
SALTO GEO Europrofil-Doppelzylinder
SALTO GEO Australischer Ovalzylinder
SALTO GEO UK Halbzylinder
SALTO GEO UK Ovalzylinder
SALTO GEO UK RIM-Zylinder
SALTO GEO Vorhangschloss
SALTO GEO Skandinavischer Profilzylinder
SALTO GEO Skandinavischer Sicherheitszylinder
SALTO GEO US RIM-Zylinder
SALTO GEO Zylinder für Einsteckschlösser
SALTO GEO Zylinderoberflächen
XS4 e-Zylinder
- 40-43** **XS4 Einsteckschlösser**
XS4 Euro-Schloss
XS4 Euro-Schloss für schmale Profile
XS4 ANSI-Fallenschloss
XS4 ANSI-Einsteckschloss
- 44-51** **XS4 Wandleser**
XS4 i-Button-Wandleser
XS4 RFID-Wandleser
XS4 Wandleser-Zubehör
- 52-57** **XS4 Steuerungen**
CU2010
CU5000
CU5010
CU50EN
CU50ENSVN
EB5008
WRADAP
CUADAP
- 58-59** **Netzteile**
PB212S
PB212L
- 60-61** **Spindelschlösser**
XS4-Locker
i-Locker
- 62-63** **Energiesparschalter ESD**
i-Button-ESD
Proximity-ESD
- 64-65** **Zutrittskontroll-Managementtools**
Tragbares Programmiergerät PPD
Kodiergeräte
Rezeptionskodiergerät
- 66-69** **Software**
Pro Access ROM
Hotel-Zutrittskontrollsoftware HAMS
- 70-73** **Identmedien**
i-Button-Technologie
RFID-Technologie
- 74-75** **Unternehmensprofil**





Wohn- und Kleinprojekte

XS4 Wohn- und Kleinprojekte

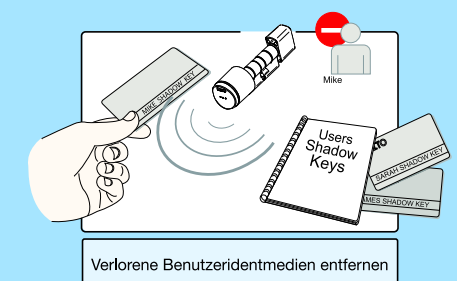
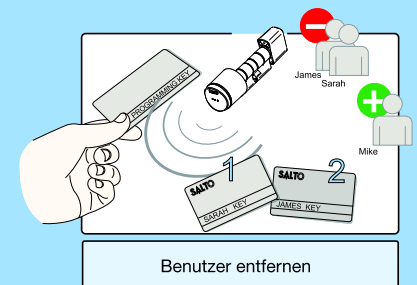
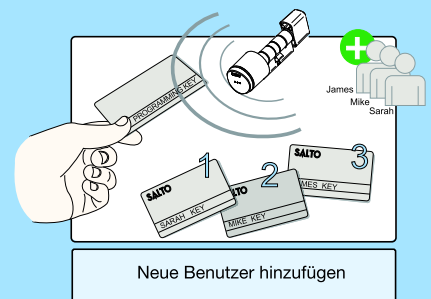
Im Gegensatz zu herkömmlichen Schließzylindern, bei denen im Falle eines Schlüsselverlusts Kosten und Unannehmlichkeiten aufgrund des Austausches aller betroffenen Schließzylinder und Schlüssel anfallen, braucht man mit dem neuen selbstprogrammierbaren SALTO XS4-RFID-Beschlag oder e-Zylinder nur das verlorene Identmedium aus dem System löschen und ein neues für den Benutzer ausstellen. So einfach geht das.

Wie funktioniert das System?

Neue Benutzer können jederzeit hinzugefügt oder gelöscht werden. Es brauchen lediglich das Programmiermedium und anschließend all jene Benutzeridentmedien, die aktiviert oder gelöscht werden sollen, beim Leser präsentiert werden. Geht ein Benutzeridentmedium verloren, kann es schnell und einfach aus den Schließeinheiten gelöscht werden, indem das Schattenmedium des Identmediums beim Leser präsentiert wird. Das entsprechende Identmedium wird bei diesem Vorgang annulliert, während alle anderen Benutzeridentmedien weiterhin gültig bleiben.

Hauptmerkmale und Vorteile

- **Kein Computer notwendig:** Die Verwaltung der Identmedien erfolgt durch ein Programmier- und ein Schattenmedium der Benutzeridentmedien. Dies erlaubt bis zu 1000 Systembenutzer.
- **Große Auswahl an Lösungen, je nach Tür:** elektronischer Beschlag oder e-Zylinder, Wandleser, Lösungen für automatische Türen, Panikstangen etc.
- **Mehrfachapplikationen durch MIFARE-Identmedien** ermöglicht Verwendung bestehender MIFARE/DESfire-Identmedien.
- **Daueröffnung** in allen Versionen erhältlich, wodurch die Tür bei Bedarf aktiviert bleibt.
- **Notöffnung** bei Bedarf mit Notnetzgerät (EPS100).
- **Einfaches System-Upgrade** auf ROM-System oder virtuelles Data-on-Card SVN-System mit tragbarem Programmiergerät (PPD), wenn sich die Bedürfnisse ändern.





Mittelgroße Projekte

XS4

Mittelgroße Projekte

Wenn ein höheres Sicherheits- und Komfortniveau erforderlich ist, zum Beispiel wenn Sie wissen wollen, wer das Gebäude betritt und wann, ist das SALTO XS4 RFID-ROM-System die Antwort. Es bietet sämtliche Vorteile eines kabellosen Zutrittskontrollsystems in einer kompakten und kosteneffizienten Lösung.

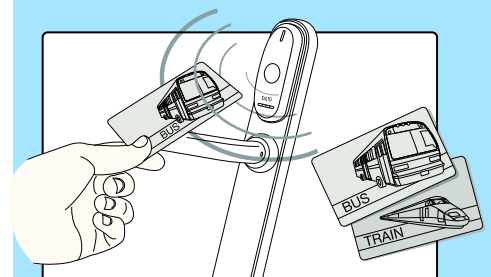
Seine benutzerfreundliche Pro Access ROM Software kann an Kundenbedürfnisse angepasst werden, so dass Benutzer und Türen, Benutzergruppen und Zonen hinzugefügt sowie Zeitspannen und Öffnungsarten festgelegt werden können, und somit die Tür angewiesen wird, je nach Bedarf, automatisch zu sperren bzw. zu öffnen.

Wie funktioniert das System?

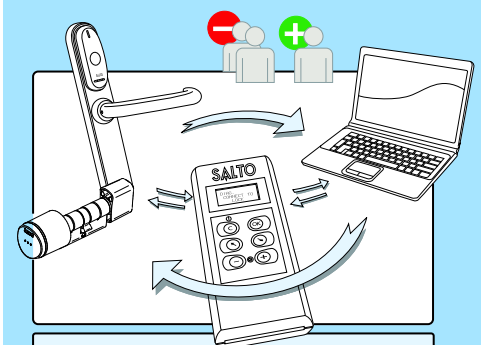
Das System ist ebenfalls sehr einfach in der Anwendung. Sämtliche Änderungen, z. B. Hinzufügen neuer Benutzer, Löschen bestehender Benutzer, Update der Beschläge, e-Zylinder oder Wandleser, Erstellen der Ereignisliste, werden mittels der Pro Access Rom Software durchgeführt und durch das tragbare Programmiergerät (PPD) auf die Offline-Beschläge und -Zylinder übertragen. Jedes Mal, wenn das Programmiergerät mit einem elektronischen Beschlag, e-Zylinder oder Wandleser verbunden wird, lädt die Software automatisch den Batteriestand und die Ereignisliste herunter, so dass diese Informationen am Computer aktualisiert werden können. Dies ermöglicht dem Benutzer die Datenpflege und Systemwartung vorzuprogrammieren oder planen zu können und, bei Bedarf, auch Protokolle über Zutrittsbewegungen im Gebäude zu generieren.

Hauptmerkmale und Vorteile

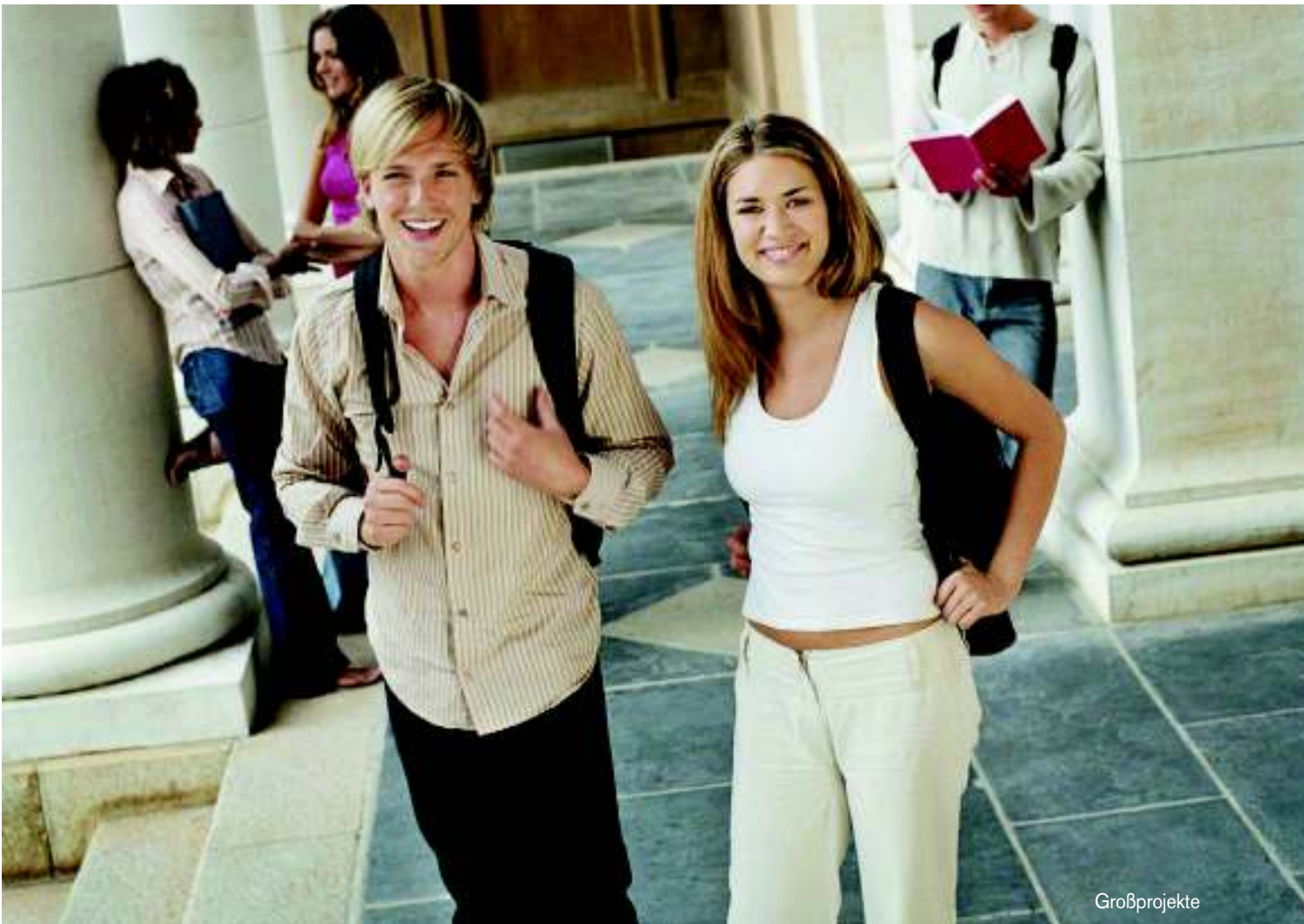
- **Computerverwaltet** erlaubt es Konfigurierung der elektronischen Schließeinheiten, Monitoring der Zutrittsbewegungen, Aufzeichnung der Zutritte, Entfernung von Benutzern, Erstellung von Benutzerzutrittsprofilen.
- **Verwaltung** von bis zu 16.000 Nutzer und 64.000 Türen.
- **7 verschiedene Öffnungsarten** um den Kundenanforderungen zu entsprechen (Standard, Daueröffnung, Daueröffnung zeitgesteuert, zeitgesteuert, mediengesteuert, medien/zeitbegrenzt).
- **30 Zeitzonen, 4 Kalender, 680 Ereignisse** im elektronischen Beschlag / e-Zylinder gespeichert.
- **Einfaches System-Upgrade** auf Data-on-Card SVN-System mit tragbarem Programmiergerät (PPD), wenn sich die Bedürfnisse ändern.
- **Mehrfachapplikationen durch MIFARE-Identmedien** ermöglicht Verwendung bestehender MIFARE/DESfire-Identmedien.



Bestehende RFID-Identmedien können benutzt werden
Kartenausstellung nicht notwendig



- Hinzufügen oder Löschen von Benutzern
- Erstellung von Benutzerprofilen (Kalender, Schichten, ...)
- Änderung der Öffnungsarten
- Ereignisliste

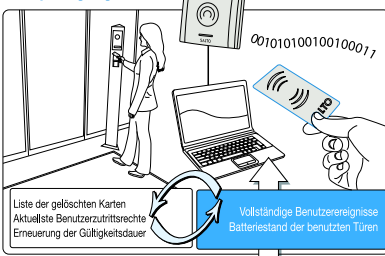


Großprojekte

XS4

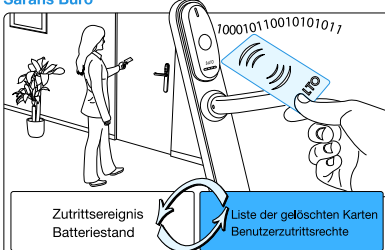
Großprojekte Data-on-Card- Schließsystem (SVN)

Zutritt am Online-Leser
Haupteingang



- Hinzufügen und Löschen von Benutzern aus der Ferne
- Aktualisierung der Benutzerprofile (Kalender, Schichten, ...)
- Dynamische Ereignisliste
- Remote Batteriestandbericht der Offline-Beschläge
- Erneuerung der Gültigkeitsdauer

Zutritt am Offline-Beschlag
Sarahs Büro



- Zutrittsereignis
- Batteriestand
- Liste der gelöschten Karten
- Benutzerzutrittsrechte

Das SALTO XS4-Data-on-Card-Zutrittskontrollsystem wurde für die Benutzung in größeren Gebäuden, wie z. B. Universitäten, Flughäfen oder Krankenhäuser, entworfen und ermöglicht den Benutzern in einer kabelfreien Umgebung zu arbeiten, da keine Verkabelung notwendig ist. Das virtuelle Netzwerk von SALTO (SVN) erlaubt die Kontrolle des gesamten Gebäudes aus der Ferne und beinahe in Echtzeit. Dank dieses fortschrittlichen Softwaresystems können unverkabelte Schließeinheiten über ihre Smartcards oder „intelligenten“ Identmedien Information lesen, erhalten und schreiben. Die Daten werden an Online-IP-Zutrittsstellen, die strategisch im Gebäude positioniert sind, auf die Identmedien übertragen. Die Up- und Downloads von nutzerbezogenen Informationen an den Update-Stellen werden anschließend verwendet, um den Zutritt zu genehmigen, zu kontrollieren oder zu verweigern.

Wie funktioniert das System?

Das SALTO XS4 RFID Data-on-Card-System verwendet das virtuelle Netzwerk von SALTO (SVN), um ein unverkabeltes Zutrittskontrollsystem in ein vernetztes System zu konvertieren. Durch die Benutzung des RFID-Identmediums im Netzwerk wird die aktuellste Zutrittsinformation, einschließlich Information über gelöschte Identmedien, an die unverkabelten Türeinheiten übertragen, während gleichzeitig im elektronischen Beschlag gespeicherte Daten, wie Ereignisliste oder Batteriestand, auf das Identmedium geladen werden.

Das SVN funktioniert für jeden Angestellten im Gebäude. Egal ob 6 oder 64.000 Türen und unabhängig von der Anzahl der Personen, die Zutritt zum Gebäude haben, das SVN garantiert, dass alle Update-Stellen und Schließeinheiten aktualisiert und sicher sind. Damit erhält der Sicherheitsverantwortliche oder Gebäudemanager das, was er sich am sehnlichsten wünscht: die totale Kontrolle.

Hauptmerkmale und Vorteile

- **SALTO-Virtual-Network-Möglichkeit** bei allen Schließeinheiten.
- **Computerverwaltete** Online- und Offline-Türen mit SQL-Datenbank und zahlreichen Funktionen und Möglichkeiten.
- **Bis zu 4.000.000 Nutzer** und 64.000 Türen in einem einzigen System.
- **Mehr als 10 verschiedene Öffnungsarten** um den Kundenanforderungen zu entsprechen (Standard, Daueröffnung, Daueröffnung zeitgesteuert, zeitgesteuert, medien/zeitbegrenzt, ...).
- **256 Kalender, 1000 Ereignisse** im elektronischen Beschlag / e-Zylinder gespeichert.
- **Notöffnung** bei Bedarf mit tragbarem Programmiergerät (PPD).
- **Mehrfachapplikationen** durch MIFARE -Identmedien ermöglicht Verwendung bestehender MIFARE/DESfire-Identmedien.



SALTO wireless 
Realtime-Zutrittskontrolle

XS4

Online-Wireless Realtime-Zutrittskontrolle

Wie funktioniert das System?

XS4-Wireless ist eine neue Generation in der Online-Zutrittskontrolle. Es verbindet batteriebetriebene elektronische Türbeschläge durch Niedrigfrequenz-Funksender/empfänger (2,4 GHz), die an der Innenseite der Beschläge angebracht sind. Diese interagieren mit den XS4-Gateways (die durch Ethernet/WiFi mit dem Zentralcomputer verbunden sind) und den XS4-Repeater, die in vordefinierten XS4-Wireless-Zonen installiert sind, um ein kabelloses Realtime-Zutrittskontrollnetzwerk zu ermöglichen.

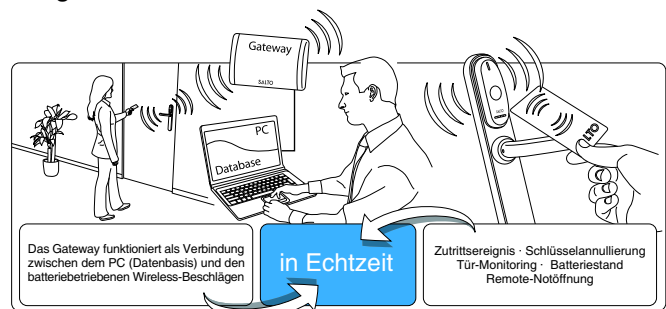
Es kann auch viele Funktionen übernehmen, für die früher die Verwendung eines tragbaren Programmiergerätes (PPD) oder des virtuellen Netzwerkes von SALTO (SVN) notwendig war. Im unwahrscheinlichen Falle einer Funkunterbrechung arbeiten die Beschläge offline wie die SALTO Standard-Beschläge weiter und alle standardmäßigen SVN-Funktionen bleiben aktiviert.

Mit einem einfachen Mausklick können Konfigurationen oder Änderungen im Netzwerk in Echtzeit durchgeführt werden. Über das Monitoring des Wireless-Netzwerkes und der Beschläge können Ereignislisten zur Realtime-Kontrolle heruntergeladen werden, Benutzer remote und zuverlässig gelöscht werden, der Batteriestand abgelesen werden und noch vieles mehr, und all das von einem einzigen PC aus und in Echtzeit.

Hauptmerkmale und Vorteile

- Vollständige Integration in SALTO-Plattform erleichtert Anpassung an Kundenbedürfnisse, auch bei bestehenden Projekten, die bereits mit dem SALTO-System arbeiten.
- Computerverwaltet mit SALTO Pro Access oder HAMS SQL Software. Dies ermöglicht:
 - Lösung von Schlüsselverwaltungsproblemen in Echtzeit durch einfachen Mausklick. XS4-Wireless-Beschläge erhalten Sperrlisten und löschen annullierte Identmedien in Echtzeit aus dem System.
 - Realtime-Ereignislisten und -Türzutritte ohne zur Tür zu gehen.
 - Realtime-Türkontrolle: Türalarm, Eindringalarm, Lockdown und Remote-Türöffnung
- Realtime-Batteriekontrolle ermöglicht dem Wartungsdienst, den Batteriestand des Beschlags in Echtzeit zu sehen.
- Remote-Änderungen der Türkonfigurationen.
- Extrem sicher gemäß RF IEEE Norm 802.154 bei 2,4 GHz und AES 128-Bit-verschlüsselt.
- SALTO-Wireless-Beschläge arbeiten bei Netzwerkausfall offline im SVN weiter und die Benutzer haben normalen Zutritt zum Gebäude.
- Benutzer können von allen Vorteilen des SALTO-RW-Systems profitieren.

Die brandaktuelle XS4 Online-Wireless-Lösung ist der nächste Schritt in der batteriebetriebenen Zutrittskontrolle. Sie wurde für Niedrigenergie-Anwendungen und Projekte entworfen, die den neuesten Stand der Realtime-Zutrittskontrolle und ohne Verkabelung benötigen, und ist eine perfekte Ergänzung des virtuellen Netzwerkes von SALTO (SVN) und der verkabelten IP-Lösungen.





MIFARE DESFire
Ultralight C

p **pico**pass®

LEGIC
innovation in ID technology



SKIDATA™

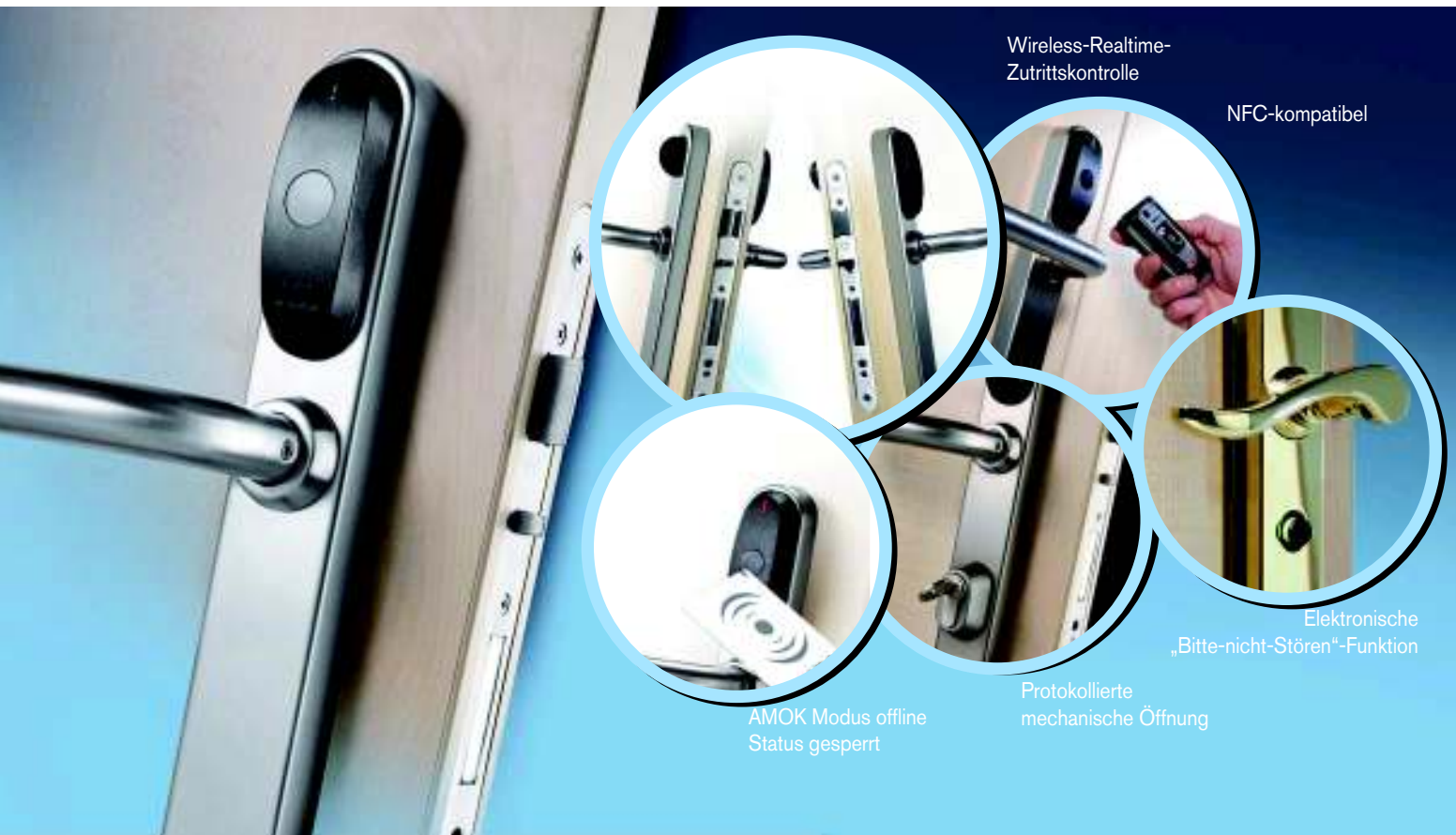


XS4

Vernetzte elektronische Beschläge

XS4 ist die neue Zutrittskontrollplattform von SALTO, die den Benutzern die Kontrolle und Verwaltung einer größeren Anzahl an Applikationen denn je ermöglicht. Intelligent, sicher und innovativ braucht der XS4-Komfort-Beschlag keine Verkabelung und bietet ein völlig kabelfreies vernetztes elektronisches Schließsystem mit einer großen Vielzahl an Funktionen.

Die schmalen XS4-40, die XS4-55 und die breiten XS4-67-Ausführungen wurden speziell dazu entworfen, dass die Beschläge an den meisten Türen installiert werden können und mit den meisten europäischen, skandinavischen und DIN-Einsteckschlössern sowie mit einer Vielzahl von Profiltürlösungen kompatibel sind.



Hauptmerkmale und Vorteile

- Einfache Offline-Installation an jeglicher Türart, auch an Türen mit schmalen Rahmen
- Virtuelle Netzwerkfunktionen durch SVN-Technologie
- Wireless-Realtime-Online-Funktionen durch SALTO-Wireless-Netzwerk
- Türstatus-Detektor zum Monitoring von Eindringversuchen oder Tür-Offen-Anzeige (nur bei Wireless-Beschlägen)
- Protokollierung der Zutrittsereignisse auf Benutzeridentmedien zur Auditierung via SVN
- Kontaktlose Versionen sind kompatibel mit ISO 14.443A, ISO 14.443B und ISO 15.693 und decken ein breites Spektrum der gängigsten RFID-Marken ab, z. B. DESfire, DESfireEV1, Mifare, Mifare plus, Mifare Ultralight C, Skidata, Legic, HID iClass und Inside Picopass, womit sie mit einer einzigen Karte Mehrfachapplikationen mit Drittsystemen ermöglichen
- Kontaktlos-Beschläge der SALTO 9000er-Serie sind kompatibel mit NFC-Technologie, womit NFC-Mobiltelefone als kontaktlose Datenträger zur Öffnung und Kontrolle von SALTO-kontrollierten Türen funktionieren können
- Sämtliche Kommunikation zwischen dem Identmedium und dem elektronischen Beschlag ist verschlüsselt und gesichert
- Auswahl an 40-mm-breiten und 67-mm-breiten Beschlägen
- Für Türblattstärken von 30 mm bis 115 mm
- Kompatibel mit Einsteckschlössern mit Entfernungsmaß von 47 mm bis 110mm
- Von innen kann der Beschlag immer geöffnet werden (Antipanikfunktion in Verbindung mit dem entsprechenden Einsteckschloss) gemäß EN 179/1125
- Erhältliche Drückerstifte: 7 mm, 7 mm geteilt, 8 mm, 8 mm geteilt, 9 mm (DIN 18273-zertifiziert), 9 mm geteilt und 7,6 mm geteilt
- Hohe Sicherheit durch hohe Widerstandsfähigkeit, gehärtete Bohrschutzplatten zum Schutz der Kabel und des Lesebereichs. Zusätzlicher Schutz durch gehärtete Achsen und bewegliche Stahlkugeln im Drückerbereich
- Batteriezustand wird über SVN kontrolliert, indem niedriger Batteriezustände auf Identmedien geschrieben und zur Software übertragen werden. Batteriezustand kann auch am Beschlag selbst mit tragbarem Programmiergerät (PPD) abgelesen und zur Software übertragen werden
- Notöffnung mit tragbarem Programmiergerät (PPD)
- Nichtflüchtiger Speicher (Speicher wird nicht gelöscht, auch nicht bei Stromausfall)
- Daueröffnungsmodus zum freien Zutritt
- Erhältlich mit Öffnung für mechanischen Zylinder zur protokollierten Notriegelung bzw. Verriegelung
- Protokollierte mechanische Notöffnung bei einigen Modellen
- Firmware-Upgrade mit tragbarem Programmiergerät (PPD)
- DDA-konform (abhängig von Drückermodell)

Technische Daten

- **Energieversorgung:**
 - 40-mm-breiter XS4-Beschlag: 3 Alkalibatterien – LR03 – AAA 1,5 V – Optional 3 Lithiumbatterien FR03 – AAA 1,5 V (siehe Umgebungsbedingungen)
 - 67-mm-breiter XS4-Beschlag: 3 Alkalibatterien - LR6 - AA 1,5V – Optional 3 Lithiumbatterien FR6 - AA 1,5V (siehe Umgebungsbedingungen)
- **Anzahl an Öffnungen:**
 - i-Button-Beschläge: bis zu 90.000 mit einem Batterieset
 - Kontaktlos-Beschläge: 40.000 bis 70.000 mit einem Batterieset, abhängig von RFID-Technologie
- **Umgebungsbedingungen:**
 - Außenbeschlag: -20 °C / +70 °C
 - Innenbeschlag: -20 °C / +70 °C (mit Lithiumbatterien)
- **Zertifikate:**
 - Strengste EN-Normen
 - IP55-konform (i-Button und RFID)
 - UL-10C-konform (Stahltüren 180 min., Holztüren 90 min.)
 - Feuerschutz EI160 nach EN 1634-1
 - SKG** konform*.

Zutrittskontrollfunktionen:

- Maximale Nutzer pro Tür: 4.000.000
- Maximale Türanzahl im System: 64.000
- Maximale Ereignisanzahl der Ereignisliste am Beschlag: 1000
- Zeitzonen: 256
- Perioden: 256
- Kalender im System: 256
- Zonen im System: 1024
- Benutzergruppen: unbegrenzt

Erhältliche Schließarten:

- Standard (jederzeit geschlossen)
- Drückergesteuert (Daueröffnung)
- Drücker/Zeitbegrenzt (automatisches Sperren nach Ablauf der Zeit)
- Zeitgesteuert (automatische Öffnungszeitzonen laut Zeitplänen und Kalender)
- Mediengesteuert (Präsentation des Identmediums zum Sperren/Öffnen)
- Medien/Zeitbegrenzt (Präsentation des Identmediums zum Sperren/Öffnen abhängig von Zeitplan)
- AMOK Modus (lokale Sperrung der Türbeschläge in Notsituationen)

* Modellabhängig

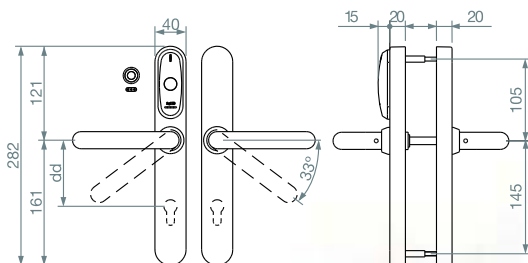
Vernetze elektronische XS4-Beschläge für europäische Einsteckschlösser

Schmaler XS4-Beschlag E40

Der schmale XS4-40-Beschlag wurde speziell dazu entworfen, dass er an den meisten europäischen Türen, auch an jenen mit schmalen Rahmen, installiert werden kann und mit den meisten europäischen Einsteckschlössern und Zylindern funktioniert.

Hauptmerkmale

- Kupplungsmechanismus mit frei beweglichem Drücker, elektrisch einkuppelbar
- Erhältliche ID-Technologien: i-Button, DESfire, DESfire EV1, Mifare, Mifare plus, Mifare Ultralight C, Skidata, Inside Picopass, Legic, HID iClass
- Erhältlich als Wireless-Beschlag für Wireless-Realtime-Kontrolle
- Türstatus-Detektor zum Monitoring von Eindringversuchen und Tür-Offen-Anzeige (nur bei Wireless-Beschlägen)
- Beschlagskörper und -abdeckung aus rostfreiem Stahl
- Maße: 282 mm x 40 mm x 20 mm
- Drückerdrehwinkel: 33°
- Für Türblattstärken von 30 mm bis 115 mm
- Entfernungsmaß zwischen Drücker und Zylinder: 47 mm bis 110 mm
- Kompatibel mit DIN-Einsteckschlössern, europäischen Einsteckschlössern und anderen schmalen Einsteckschlössern
- Kompatibel mit europäischen Profilzylindern und Schweizer Rundprofilzylindern 22 mm
- Erhältliche Drückerstifte: 7 mm, 7,6 mm geteilt, 8 mm, 8mm geteilt, 9 mm und 9 mm geteilt
- Optional mechanische Öffnung mit Protokollfunktion
- Elektronische „Bitte-nicht-Stören“-Funktion mit Dreh- oder Druckknopf am Innenbeschlag
- IP55-konform (Außenschild)
- Feuerschutz Ei120 nach EN1634-2

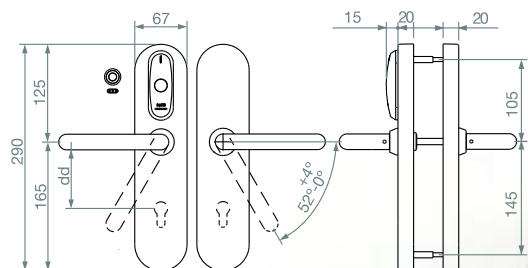


Breiter XS4-Beschlag E67

Der breite XS4-67-Beschlag wurde speziell dazu entworfen, dass er an den meisten europäischen Türen installiert werden kann und mit den meisten europäischen Einsteckschlössern und Zylindern funktioniert. Er wurde speziell für den Gebrauch an stark frequentierten Türen, die zusätzliche Stärke erfordern, entworfen.

Hauptmerkmale

- Kupplungsmechanismus mit frei beweglichem Drücker, elektrisch einkuppelbar
- Erhältliche ID-Technologien: i-Button, DESfire, DESfire EV1, Mifare, Mifare plus, Mifare Ultralight C, Skidata, Inside Picopass, Legic, HID iClass
- Erhältlich als Wireless-Beschlag für Wireless-Realtime-Kontrolle
- Türstatus-Detektor zum Monitoring von Eindringversuchen und Tür-Offen-Anzeige (nur bei Wireless-Beschlägen)
- Beschlagskörper und -abdeckung aus Stahl
- Maße: 290 mm x 67 mm x 20 mm
- Drückerdrehwinkel: 52°
- Für Türblattstärken von 30 mm bis 115 mm
- Entfernungsmaß zwischen Drücker und Zylinder: 47 mm bis 110 mm
- Kompatibel mit DIN-Einsteckschlössern, europäischen Einsteckschlössern und anderen schmalen Einsteckschlössern
- Kompatibel mit europäischen Profilzylindern, Schweizer Rundprofilzylindern und ANSI Fallenschlössern (tubular latches)
- Erhältliche Drückerstifte: 7 mm, 7,6 mm geteilt, 8 mm, 8mm geteilt, 9 mm und 9 mm geteilt
- Optional mechanische Öffnung mit Protokollfunktion
- Elektronische „Bitte-nicht-Stören“-Funktion mit Dreh- oder Druckknopf am Innenbeschlag
- IP55-konform (Außenschild)
- Feuerschutz Ei120 nach EN1634-2



VERFÜGBAR

Modell E9450



KOMPATIBEL

* Abhängig von Modell



VERFÜGBAR

Modell E9650



KOMPATIBEL

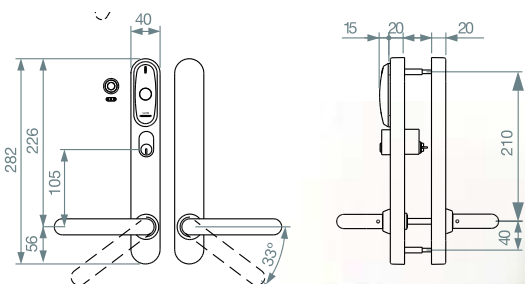
Vernetze elektronische XS4-Beschläge für skandinavische Einsteckschlösser

Schmaler XS4-Beschlag S40

Der schmale skandinavische XS4-40-Beschlag wurde speziell dazu entworfen, dass er an den meisten skandinavischen Türen, auch an jenen mit schmalen Rahmen, installiert werden kann und mit den meisten skandinavischen Einsteckschlössern und Zylindern funktioniert.

Hauptmerkmale

- Kupplungsmechanismus mit frei beweglichem Drücker, elektrisch einkuppelbar
- Erhältliche ID-Technologien: i-Button, DESfire, DESfire EV1, Mifare, Mifare plus, Mifare Ultralight C, Skidata, Inside Picopass, Legic, HID iClass
- Erhältlich als Wireless-Beschlag für Wireless-Realtime-Kontrolle
- Türstatus-Detektor zum Monitoring von Eindringversuchen und Tür-Offen-Anzeige (nur bei Wireless-Beschlägen)
- Beschlaginnenleben und Abdeckung aus Stahl
- Maße: 282 mm x 40 mm x 20 mm
- Drückerdrehwinkel: 33°
- Für Türblattstärken von 30 mm bis 115 mm
- Entfernung zwischen Drücker und Zylinder: 105 mm
- Kompatibel mit modularen skandinavischen Einsteckschlössern und anderen schmalen skandinavischen Einsteckschlössern
- Erhältliche Drückerstifte: 8 mm, 8mm geteilt
- Optional mechanische Öffnung mit Protokollfunktion
- Elektronische „Bitte-nicht-Stören“-Funktion mit Dreh- oder Druckknopf am Innenbeschlag
- IP55-konform (Außenschild)

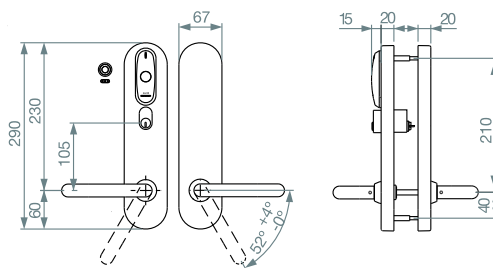


Breiter XS4-Beschlag S67

Der breite skandinavische XS4-67-Beschlag wurde speziell dazu entworfen, dass er an den meisten skandinavischen Türen installiert werden kann und mit den meisten skandinavischen Einsteckschlössern und Zylindern funktioniert. Er wurde speziell für den Gebrauch an stark frequentierten Türen, die zusätzliche Stärke erfordern, entworfen.

Hauptmerkmale

- Kupplungsmechanismus mit frei beweglichem Drücker, elektrisch einkuppelbar
- Erhältliche ID-Technologien: i-Button, DESfire, DESfire EV1, Mifare, Mifare plus, Mifare Ultralight C, Skidata, Inside Picopass, Legic, HID iClass
- Erhältlich als Wireless-Beschlag für Wireless-Realtime-Kontrolle
- Türstatus-Detektor zum Monitoring von Eindringversuchen und Tür-Offen-Anzeige (nur bei Wireless-Beschlägen)
- Beschlagskörper und -abdeckung aus Stahl
- Maße: 290 mm x 67 mm x 20 mm
- Drückerdrehwinkel: 33°
- Für Türblattstärken von 30 mm bis 115 mm
- Entfernung zwischen Drücker und Zylinder: 105 mm
- Kompatibel mit modularen skandinavischen Einsteckschlössern und anderen schmalen skandinavischen Einsteckschlössern
- Erhältlich Drückerstifte: 8 mm, 8mm geteilt
- Optional mechanische Öffnung mit Protokollfunktion
- Elektronische „Bitte-nicht-Stören“-Funktion mit Dreh- oder Druckknopf am Innenbeschlag
- IP55-konform (Außenschild)



VERFÜGBAR

Modell S9450



KOMPATIBEL



VERFÜGBAR

Modell S9650



KOMPATIBEL



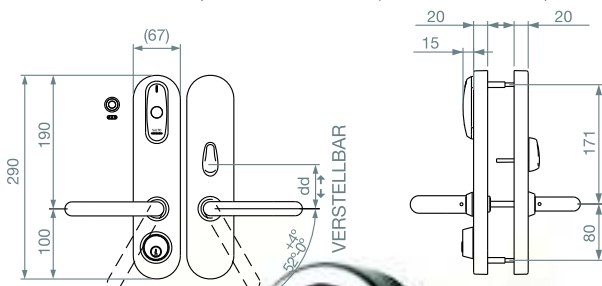
Vernetze elektronische XS4-Beschläge

Breiter XS4-Beschlag A67 ANSI

Der breite XS4-67-Beschlag für ANSI-Schlösser wurde speziell dazu entworfen, dass er mit den meisten ANSI-Einsteckschlössern und ANSI-Fallenschlössern kompatibel ist. Er wurde speziell für den Gebrauch an stark frequentierten Türen, die zusätzliche Stärke erfordern, entworfen.

Hauptmerkmale

- Kupplungsmechanismus mit frei beweglichem Drücker, elektrisch einkuppelbar
- Erhältliche ID-Technologien: i-Button, DESfire, DESfire EV1, Mifare, Mifare plus, Mifare Ultralight C, Skidata, Inside Picopass, Legic, HID iClass
- Erhältlich als Wireless-Beschlag für Wireless-Realtime-Kontrolle
- Türstatus-Detektor zum Monitoring von Eindringversuchen und Tür-Offen-Anzeige (nur bei Wireless-Beschlägen)
- Edelstahl oder Stahl mit edelstahlähnlicher Oberfläche
- Maße: 290 mm x 67 mm x 20 mm
- Drückerdrehwinkel: 52°
- Für Türblattstärken von 30 mm bis 120 mm
- Entfernung zwischen Drücker und Zylinder: 61 mm, 62 mm und 63 mm
- Kompatibel mit ANSI-Einsteckschlössern und ANSI Fallenschlössern
- Erhältliche Drückerstifte: 7 mm, 7,6 mm geteilt, 8 mm, 8mm geteilt und 7 mm Diamond
- Optional mechanische Öffnung mit Protokollfunktion
- Elektronische „Bitte-nicht-Stören“-Funktion mit Dreh- oder Druckknopf am Innenbeschlag
- IP55-konform (Außenschild)
- UL-10C-konform (Stahltüren 180 min., Holztüren 90 min.)



BHMA
CERTIFIED



VERFÜGBAR

Modell A9650



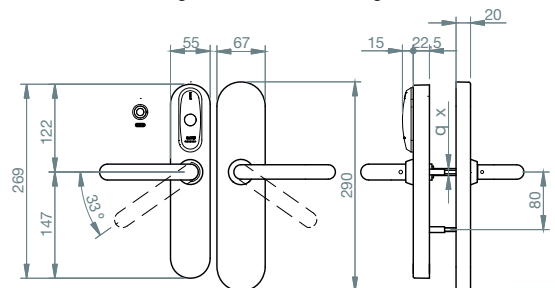
XS4 DIN Beschlag

Dieser Beschlag wurde speziell für den deutschsprachigen Raum entwickelt und kann ohne zusätzlichen Montageaufwand an Türen mit Schlössern gemäß der Normen DIN 18250 und DIN 18251 verwendet werden.

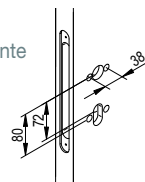
Die neue Beschlagsreihe kann auf Grund Ihrer Bauform und Montageart auch auf die vorhandenen Befestigungsbohrungen von Feuer- und Rauchschutztüren aufgebaut werden.

Hauptmerkmale

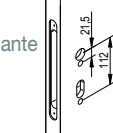
- Kupplungsmechanismus mit frei beweglichem Drücker, elektrisch einkuppelbar
- Erhältliche ID-Technologien: i-Button, DESfire, DESfire EV1, Mifare, Mifare plus, Mifare Ultralight C, Skidata, Inside Picopass, Legic, HID iClass
- Erhältlich als Wireless-Beschlag für Wireless-Realtime-Kontrolle Für DIN Standard Türen mit Schlössern nach DIN 18250/18251 (Rosetten oder Kurzschildbefestigungslöcher je nach Modell)
- Türstatus-Detektor zum Monitoring von Eindringversuchen und Tür-Offen-Anzeige (nur bei Wireless-Beschlägen)
- Beschlagskörper und -abdeckung aus Stahl
- Maße: 269mm x 55mm x 22,5mm
- Drückerdrehwinkel: 30°
- Für Türblattstärken von 30 mm bis 120 mm
- Kompatibel mit DIN-Einsteckschlössern DIN 18250, 18251
- Kompatibel mit europäischen Profilylindern
- Erhältliche Drückerstifte: 8 mm und 9 mm
- IP55-konform (Außenschild)
- Feuerschutz Ei120 nach EN 1634-2
- AMOK Version verfügbar, für Notschließung vor-Ort



Bohrbild
Rosettenvariante



Bohrbild
Kurzschildvariante



VERFÜGBAR

Modell E9550



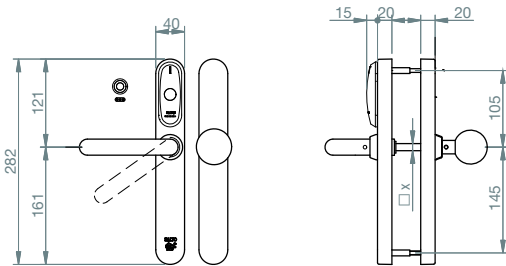
Vernetze elektronische XS4-Beschläge

XS4 SKG Beschlag

SALTO hat einen neuen Beschlag entwickelt der die hohen Sicherheitsanforderungen gegen Einbruch gemäß den SKG Spezifikationen erfüllt und danach zertifiziert wurde.

Hauptmerkmale

- Kupplungsmechanismus mit frei beweglichem Drücker, elektrisch einkuppelbar
- Erhältliche ID-Technologien: i-Button, DESfire, DESfire EV1, Mifare, Mifare plus, Mifare Ultralight C, Skidata, Inside Picopass, Legic, HID iCLASS
- Erhältlich als Wireless-Beschlag für Wireless-Realtime-Kontrolle
- Türstatus-Detektor zum Monitoring von Eindringversuchen und Tür-Offen-Anzeige (nur bei Wireless-Beschlägen)
- Beschlagskörper und -abdeckung aus Stahl
- Maße: 282mm x 40mm x 20mm
- Drückerdrehwinkel: 33°
- Für Türblattstärken von 30 mm bis 115 mm
- Kompatibel mit DIN-Einsteckschlössern, europäischen Einsteckschlössern und anderen schmalen Einsteckschlössern
- Kompatibel mit europäischen Profilzylindern, Schweizer Rundprofilzylindern · Erhältliche Drückerstifte: 8 mm, 8mm geteilt, 9 mm und 9 mm geteilt
- IP55-konform (Außenschild)
- Feuerschutz Ei120 nach EN 1634-2
AMOK Version verfügbar, für Notschließung vor-Ort
- SKG** konform (in Kombination mit zertifizierten Schlössern und Zylindern)



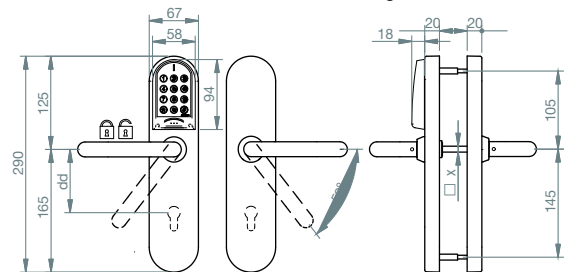
XS4 Beschlag mit PIN Code Leser

Dieser XS4 Beschlag ist eine Neuentwicklung, die die Sicherheit und Kontrolle bei Bedarf steigern kann indem eine doppelte Authentifizierung an der Tür mittels ID-Technologie und PIN-Code ermöglicht

Sie können Ihre Karte, Karte und PIN-Code oder nur PIN-Code verwenden um Zutritt zu erlangen und alles kann dazu auch noch in Echtzeit über unser wireless Online System unterstützt werden.

Hauptmerkmale

- Kupplungsmechanismus mit frei beweglichem Drücker, elektrisch einkuppelbar
- Erhältliche ID-Technologien: i-Button, DESfire, DESfire EV1, Mifare, Mifare plus, Mifare Ultralight C, Skidata, Inside Picopass, Legic, HID iClass
- Erhältlich als Wireless-Beschlag für Wireless-Realtime-Kontrolle
- Beschlagskörper und -abdeckung aus Stahl
- Maße: 290mm x 67mm x 20mm
- Drückerdrehwinkel: 52°
- Für Türblattstärken von 30 mm bis 115 mm
- Entfernungsmaß zwischen Drücker und Zylinder: 47 mm bis 110 mm
- Kompatibel mit DIN-Einsteckschlössern, europäischen Einsteckschlössern und anderen schmalen Einsteckschlössern
- Kompatibel mit europäischen Profilzylindern, Schweizer Rundprofilzylindern und ANSI Fallenschlössern (tubular latches)
- Erhältliche Drückerstifte: 7 mm, 7,6 mm geteilt, 8 mm, 8mm geteilt, 9 mm und 9 mm geteilt
- Optional mechanische Öffnung mit Protokollfunktion
- Elektronische „Bitte-nicht-Stören“-Funktion mit Dreh- oder Druckknopf am Innenbeschlag
- auch als ANSI und Skandinavische Version verfügbar



VERFÜGBAR

Modell E94k0



KOMPATIBEL

Modell E9650_K



KOMPATIBEL

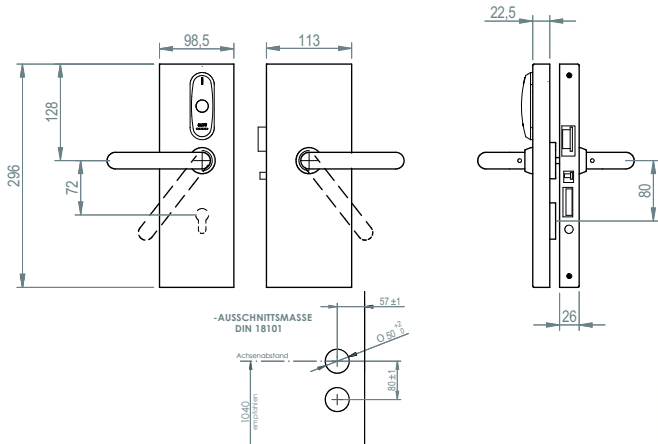
Vernetze elektronische XS4-Beschläge

XS4-Glastürbeschlag DIN18101

Der XS4 „DIN“ Glastürbeschlag wurde speziell entwickelt um auf den DIN18101 Standardlochungen montiert zu werden. Der Beschlag ist stylisch und modern gehalten. Der einzigartige „Sandwich“-Körper macht es einfach den Beschlag zu installieren, ohne die Tür zu tauschen. Für eine Echtzeit-Zutrittskontrolle ist der Beschlag auch als Wireless erhältlich.

Hauptmerkmale

- Kupplungsmechanismus, wenn die Tür verschlossen ist läuft der Drücker frei
- Erhältliche ID-Technologien: iButton, DESfire, DESfire EV1, Mifare, Mifare plus, Mifare Ultralight C, Inside Picopass, Legic, HID iClass, SKIDATA
- Erhältlich als Wireless Version für Echtzeit Zutrittskontrolle
- Magnetkontakt für Überwachung des Türzustands erhältlich (nur Wireless Version)
- Gehäuse und Beschlag aus rostfreiem Stahl in Edelstahl Optik
- Maße: 296mm x 94,5mm x 20mm.
- Kompatibel mit allen Glastüren nach DIN18101
- Enthält ein selbstverriegelndes Schloss, mit Anticard Funktion in der Falle und automatischem Riegelausschluss
- Innenseite immer mit Panikfunktion
- „Sandwich“-Design für einfache Installation.
- Elektronisch überwachte Notöffnung per Halbzylinder erhältlich
- Hohe Sicherheit durch speziell gehärtete Bohrschutz-Platten
- Passender Gegenkasten für Vollglasanlagen erhältlich

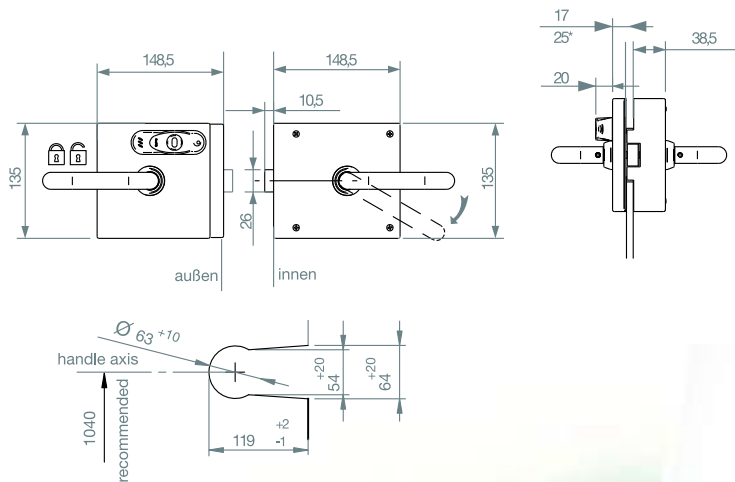


XS4-Glastürbeschlag

Der XS4-Glastürbeschlag ist formschön und modern. Dank seines exklusiven Designs ist er mit einer Vielzahl an Glastüren kompatibel, auch jenen, die bereits ein mechanisches Schloss eingebaut haben. Zudem erleichtert sein „Sandwich“-Körper die Installation, ohne die Tür ersetzen zu müssen.

Hauptmerkmale

- Kupplungsmechanismus Drücker im Ruhezustand blockiert
- Erhältliche ID-Technologien: i-Button, DESfire, DESfire EV1, Mifare, Mifare plus, Mifare Ultralight C, Skidata, Inside Picopass, Legic, HID iClass
- Optional mit modularen skandinavischen Einsteckschlössern kompatibel
- Edelstahl oder Stahl mit edelstahlähnlicher Oberfläche
- Maße: 148,50 mm x 135 mm x 38,5 mm
- Drückerdrehwinkel: 30°
- Für Glasstärken von 8 mm bis 12 mm
- Leichte Installation durch Sandwich-Bauweise
- Einsteckschloss im elektronischen Beschlag integriert
- Edelstahloberfläche



Modell E9650xGD

Modell E9010xGM



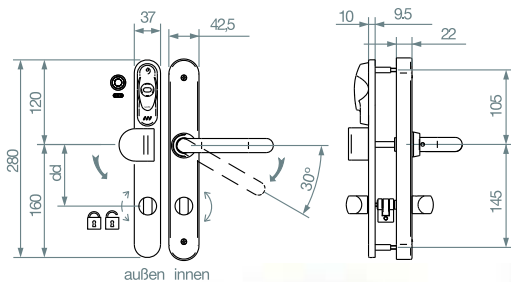
Vernetze elektronische XS4-Beschläge

Schmalere XS4-Sicherheitsbeschlag

Der SALTO-Sicherheitsbeschlag ist die ideale Wahl zum Gebrauch an Türen, an denen ein höheres Sicherheitsniveau erforderlich ist. Ihre starke vandalismusresistente Konstruktion schützt ihn vor Angriffen und unberechtigten Zutritten, ohne an Flexibilität oder Kontrollfunktion zu verlieren.

Hauptmerkmale

- Kupplungsmechanismus, mit Wirkung auf den Schlossriegel. Achtung! Schlösser mit Wechselfunktion verwenden
- Erhältliche ID-Technologien: i-Button, DESfire, DESfire EV1, Mifare, Mifare plus, Mifare Ultralight C, Skidata, Inside Picopass, Legic, HID iClass
- Optional mit modularen skandinavischen modularen Einsteckschlössern kompatibel
- Edelstahl oder Stahl mit edelstahlähnlicher Oberfläche
- Maße: 280 mm x 37 mm x 20 mm
- Drückerdrehwinkel: 30°
- Für Türblattstärken von 30 mm bis 120 mm
- Entfernung zwischen Drücker und Zylinder: 47 mm bis 92 mm
- Kompatibel mit DIN-Einsteckschlössern, europäischen Einsteckschlössern und anderen schmalen Einsteckschlössern
- Kompatibel mit europäischen Profilzylindern, schweizer Rundprofilzylindern und einigen ANSI-Fallenschlössern (tubular latches)
- Erhältliche Drückerstifte: 8 mm und 9 mm
- IP46-konform
- RF60-konform



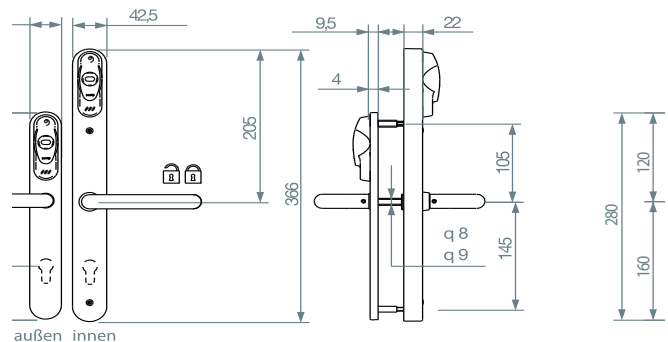
Modell E9022

XS4-Doppelleser

Der elektronische XS4-Beschlag mit Leseköpfen an beiden Seiten kontrolliert sowohl den Zutritt als auch den Austritt durch eine Tür, was in seiner Ereignisliste protokolliert wird. Der Doppelleser kann an fast jeder Tür mit europäischem Profilzylinder installiert werden. Er funktioniert ebenfalls mit einer Vielzahl an anderen Schlössern, einschließlich schweizer Rundzylindern.

Hauptmerkmale

- Drücker im Ruhezustand blockiert.
- Erhältliche ID-Technologien: i-Button, DESfire, DESfire EV1, Mifare, Mifare plus, Mifare Ultralight C, Skidata, Inside Picopass, Legic, HID iClass
- Protokoll der Zu- und Austritte bei RFID-Modellen
- Beschlagskörper und -abdeckung aus rostfreiem Stahl
- Maße Innenbeschlag: 366 mm x 42,5 mm x 22 mm
- Maße Außenbeschlag: 280 mm x 37 mm x 9,5 mm
- Drückerdrehwinkel: 30°
- Für Türblattstärken von 30 mm bis 120 mm
- Zwischen Drücker und Zylinder: 70 mm bis 92 mm
- Kompatibel mit DIN-Einsteckschlössern und den meisten europäischen Einsteckschlössern
- Optional mit modularen skandinavischen Einsteckschlössern kompatibel
- Erhältliche Drückerstifte: 8 mm und 9 mm
- Optionaler Zylinderausschnitt für mechanische Öffnung
- Kompatibel mit Europäischen Profilzylindern und Schweizer Rundzylindern
- IP46-konform
- RF60-konform
- UL-10C-konform (Holztüren 90 min.)



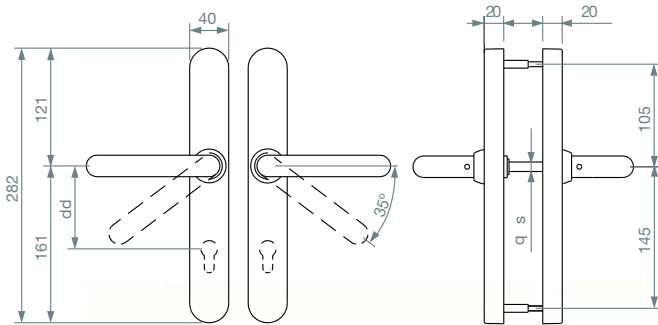
Vernetze elektronische XS4-Beschläge

XS4-Komplementärbeschlag

Speziell dazu entworfen, die Ästhetik einer Tür, die nicht kontrolliert werden muss, beizubehalten, ist der neue SALTO XS4-Komplementärbeschlag in den verschiedensten Designs erhältlich, enthält jedoch keine Zutrittskontrollelektronik.

Hauptmerkmale

- Beschlagskörper und -abdeckung aus rostfreiem Stahl
- Maße: 282 mm x 40 mm x 20 mm
- Drückerdrehwinkel: 35°
- Für Türblattstärken von 30 mm bis 115 mm
- Zwischen Drücker und Zylinder: 47 mm bis 110 mm
- Kompatibel mit DIN-Einsteckschlössern und europäischen Einsteckschlössern
- Optionaler Zylinderauschnitt für mechanische Öffnung
- Kompatibel mit Europäischen Profizylindern und Schweizer Rundzylindern 22 mm
- Optional mit ANSI-Einsteckschlössern und modularen skandinavischen Einsteckschlössern kompatibel
- Erhältliche Drückerstifte: 8 mm und 9 mm



Modell E0400

Notöffnung mit Münze



VERFÜGBAR

Drücker

XS4 bietet eine große Auswahl an funktionalen und formschönen Designer-Drückern, passend für jegliche Türart. Viele der Drücker wurden gemäß der aktuellsten DDA-Antibehindertendiskriminierung-Anforderungen entworfen, womit sichergestellt ist, dass sie leicht und

einfach zu bedienen sind. Die verschiedenen Oberflächen erlauben einen modernen oder klassischen Stil, passend für jeden Geschmack und jedes Design, und erfüllen die DDA-Antibehindertendiskriminierung-Anforderungen.



REF. Y (Kann am Außenbeschlag montiert werden, wenn es Rolläden gibt.)



REF. U



REF. S



REF. H



REF. P



REF. B



REF. W



REF. A*

*Nur für ANSI- und skandinavische Modelle.



REF. L



REF. J



REF. T



REF. O

* Nur für ANSI- und skandinavische Modelle

Vernetze elektronische XS4-Beschläge

Oberflächen

SALTO bietet eine Vielzahl an Oberflächen, einschließlich PVD-Beschichtung und RAL-Farben. Alle Oberflächen der Drücker und Abdeckschilder basieren auf Edelstahl, inkl. PVD-Oberflächen und Messing antik. Ausgenommen davon sind Beschlägen mit O-Drückern, deren Abdeckschild zwar eine Edelstahlbasis hat, die O-Drücker aber PVD-beschichtete Messing-Drücker sind.



Edelstahloberflächen



Edelstahl
matt
(IM)

Edelstahl
poliert
(IP)

Messingoberflächen



Messing
antik
(IA)

Messing
matt
(PM)

Messing
poliert
(PP)

RAL-Farben



Schwarz

Weiß

Weitere Farben auf Anfrage

BioCote® antibakterielle Beschichtung

Mikroben, z. B. Bakterien, Schimmel und Pilze sind in jeder Umgebung vorhanden und sind ein natürlicher Teil des täglichen Lebens. Selbst in der saubersten Umgebung können sich Bakterien wie MRSA, E.coli und Klebsiella auf Oberflächen vermehren, manchmal sogar soweit, dass es zu gefährlichen Zuständen sowie Infektionen und Krankheiten kommen kann. Bakterien können auch zu üblen Gerüchen, Verfärbungen und den Verlust gewonnener Hygienestandards führen. SALTO hat die BioCote® Silber-Ionen Technologie eingeführt um seinen Produkten dauerhaften eingebauten antibakteriellen Schutz zu geben, der hilft das Wachstum von Bakterien und Schimmel auf ihrer Oberfläche bis zu 99,99% zu verhindern.

BioCote® Silber-Ionen Technologie ist einfach.

Mit einem kleinen Mehraufwand wird die Beschichtung auf die Oberfläche der Beschläge aufgebracht. Die Silberschicht hat keinen Einfluss auf die Ästhetik des Produktes und die mit Bio-Cote® geschützten Produkte benötigen keine speziellen Reinigungsmittel oder gar einen speziellen Service. Nur eine normale Reinigung ist erforderlich, um die Oberfläche dauerhaft zu erhalten.

BioCote® Silber-Ionen Technologie ist sicher

Silber ist nicht giftig und ist daher eine sichere und natürliche Alternative zu synthetischen organischen antimikrobiellen Wirkstoffen.

BioCote® antibakterielle Beschichtung eignet sich für Anwendungen in:

- Krankenhäusern
- Kliniken
- Gesundheitswesen
- Einzelhandel
- Freizeiteinrichtungen
- Nahrungsmittelherstellung
- Catering
- Seniorenheimen
- Laboratorien
- Universitäten





SALTO wireless

Realtime-Zutrittskontrolle

Das neue XS4 Online-Wireless-System bietet Sicherheit auf höchstem Niveau in Echtzeit mit sämtlichen Vorteilen einer batteriebetriebenen Zutrittskontrolle.

Es ist die perfekte Lösung für Applikationen, die einen niedrigen Energieverbrauch benötigen, und bietet Online-Kontrolle ohne Verkabelung.

Die Gateways (die via Ethernet/WiFi mit dem PC verbunden sind) und Repeater werden einfach in vordefinierten Wireless-Zonen installiert und fertig. Die batteriebetriebenen Beschläge werden automatisch durch ihre Selbstorganisation konfiguriert und verwenden dann eingebaute Niedrigenergiefunktensender/-empfänger (2,4 GHz), um mit den Gateways und Repeatern zu kommunizieren und so ein Realtime-Zutrittskontrollnetzwerk aufzubauen.

Sollte ein Beschlag die Funkverbindung verlieren, wird er dank seiner Selbstheilungsfunktion automatisch eine neue Verbindung zu einem alternativen Gateway oder Repeater suchen und somit die Kommunikation wiederherstellen und die Sicherheit beibehalten.

Hauptmerkmale und Vorteile

- Kabellose Funkfrequenz basierend auf IEEE 802.15.4 auf 2,4 GHz.
- AES 128-Bit-Verschlüsselung
- Systemverwaltung durch Pro Access SQL oder HAMS SQL Software
- Selbstorganisation: Beschläge organisieren automatisch ihre Struktur zum Aufbau der Funkverbindung
- Selbstheilung: Beschläge suchen automatisch eine neue Verbindung, wenn ein Repeater oder ein Gateway die Funkverbindung verliert
- SALTO Virtual Network (SVN): Beschläge funktionieren auch wenn das Datennetz zusammenbricht oder die PC-Verbindung unterbrochen ist und garantieren die Zutrittskontrolle durch die SVN-Technologie

SALTO-Wireless-System

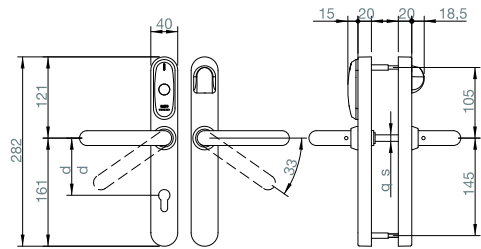
Wireless-Beschlag

Das SALTO-Wireless-System ist mit den meisten gängigen RFID-Technologien, einschließlich Mifare, Mifare plus, DESfire, DESfire EV1, Mifare Ultralight C, Skidata, Inside Picopass, Legic, HID iClass, kompatibel. Die Integration ist einfach und in den meisten Fällen können die bereits bestehenden Identmedien für alle Applikationen weiterverwendet werden.

Es gibt eine große Auswahl an Beschlagsarten und -größen, inkl. skandinavische und ANSI-Modelle. SALTO-Wireless-Beschläge sind leicht zu installieren und zu konfigurieren.

Hauptmerkmale

- Kabellose Funkfrequenz basierend auf IEEE 802.15.4 auf 2,4 GHz.
- AES 128-Bit-Verschlüsselung.
- Wireless-vorbereitete Beschläge können zu Wireless aufgerüstet werden.
- Erhältliche ID-Technologien: DESfire, DESfire EV1, Mifare, Mifare plus, Mifare Ultralight C, Skidata, Inside Picopass, Legic, HID iClass
- Selbstorganisation und Selbstheilung.
- Batteriebetrieben.
- Firmware-Update mit tragbarem Programmiergerät (PPD).
- Vollständige Integration in SALTO-Plattform: Offline-Betrieb mit SVN-Technologie, falls Netzwerkkommunikation mit dem PC ausfällt.
- Backup von 1000 Ereignissen, falls Kontakt mit PC ausfällt.



Modell E9450

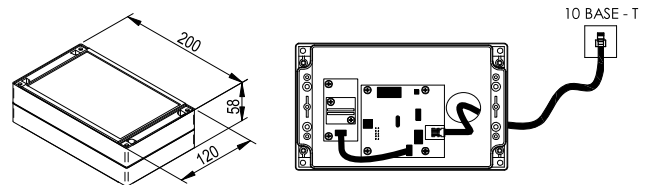


Gateway

Das Gateway ist die Verbindung zwischen dem PC und dem Wireless-Netzwerk. Verwaltet durch die Pro Access SQL oder HAMS SQL Software von SALTO, sammelt es sämtliche Information, die es von den ihm zugehörigen Repeatern oder Beschlägen erhält.

Hauptmerkmale

- Kabellose Funkfrequenz basierend auf IEEE 802.15.4 auf 2,4 GHz
- AES 128-Bit-Verschlüsselung
- RJ45 Ethernet-Verbindung zu PC
- 12-V-Spannungsversorgung (Netzgerät wird mitgeliefert)
- Verwaltung von mehreren Repeatern und zahlreichen Beschläge
- Firmware-Update via Ethernet





XS4

Fortschrittliche SALTO Panikstangenlösungen

Mit den fortschrittlichen Panikstangenlösungen von SALTO können Notausgangstüren, an denen Panikstangen installiert sind, durch ein innovatives unverkabeltes elektronisches Schließsystem kontrolliert werden.

Die unverkabelten SALTO-Beschläge können in Kombination mit Panikstangenkits an über 40 handelsüblichen Panikstangen der marktführenden Hersteller angebracht werden.

Egal ob für ein Einsteck- oder ein RIM-Panikverschluss-System, SALTO hat die Lösung.

EN-1125-konform, je nach Panikstange, Schloss und SALTO-Panikstangenkit.

Sämtliche Vorteile des SALTO-Systems, aber für Notausgangstüren.

Hauptmerkmale und Vorteile

- Einfache Offline-Installation an jeglicher Türart, auch an Türen mit schmalen Rahmen
- Erhältliche ID-Technologien: i-Button, DESfire, DESfire EV1, Mifare, Mifare plus, Mifare Ultralight C, Skidata, Inside Picopass, Legic, HID iClass
- Erhältlich in Wireless-Version für Wireless-Realtime-Kontrolle*
- Auswahl an 40-mm oder 67-mm-breiten Beschlägen (abhängig von Panikstangenkompatibilität)
- Für Türblattstärken von 30 mm bis 120 mm
- Größere Sicherheit und schönere Ästhetik durch verdeckte Befestigungsschrauben
- Optional mit protokollierter mechanischer Öffnung
- Konform mit DDA-Antibehindertendiskriminierung-Anforderungen (abhängig von Drücker-Modell)
- Notöffnung mit tragbarem Programmiergerät (PPD)
- Nichtflüchtiger Speicher (Speicher wird nicht gelöscht, auch nicht bei Stromausfall)



KOMPATIBEL

* Siehe Kompatibilitätstabelle, nicht alle Modelle können mit Wireless-Technologie ausgestattet werden.

Technische Daten

- Energieversorgung:
 - 40-mm-breiter XS4-Beschlag: 3 Alkalibatterien – LR03 – AAA 1,5 V – Optional 3 Lithiumbatterien FR03 – AAA 1,5 V (siehe Umgebungsbedingungen)
 - 67-mm-breiter XS4-Beschlag: 3 Alkalibatterien – LR6 – AA – Optional 3 Lithiumbatterien FR6 – AA 1,5 V (siehe Umgebungsbedingungen)
- Umgebungsbedingungen:
 - Außenbeschlag: -20 °C / +70 °C
 - Innenbeschlag: -20 °C / +70 °C (mit Lithiumbatterien)
- Zertifikate:
 - Strengste EN-Normen, inkl. EN 1125*
 - IP55-konform (Außenschild)

Zutrittskontrollfunktionen:

- Maximale Benutzeranzahl pro Tür: 4.000.000

- Maximale Türanzahl im System: 64.000
- Maximale Ereignisanzahl der Ereignisliste am Beschlag: 1000
- Zeitzonen: 256
- Perioden: 256
- Kalender im System: 256
- Zonen im System: 1024
- Benutzergruppen: unbegrenzt

Erhältliche Schließarten:

- Standard (jederzeit geschlossen)
- Drückergesteuert (Daueröffnung)
- Drücker/Zeitbegrenzt (automatisches Sperren nach Ablauf der Zeit, Bürofunktion)
- Zeitgesteuert (Protokollierung der Zutrittsereignisse auf Benutzeridentmedium zur Auditierung via SVN)
- Mediengesteuert (Präsentation des Identmediums zum Sperren/Öffnen)
- Medien/Zeitbegrenzt (Präsentation des Identmediums zum Sperren/Öffnen abhängig von Zeitplan)

Fortschrittliche SALTO XS4-Panikstangenlösungen

SALTO XS4-Panikstange PBE9000

Die PBE9000 XS4-Panikstange kombiniert die höchsten Sicherheitsnormen mit Benutzerfreundlichkeit. Die Panikstange der XS4-PBE9000-Serie ist in Kombination mit elektronischen SALTO-Beschlägen, LE7E31 oder LE9E11 SALTO-Einsteckschlössern und SALTO-Panikstangenkits (KPB) EN-1125-konform*. Sein modernes und ästhetisches Design macht es zur perfekten Ergänzung jeglichen Architekturstils.

SALTO XS4-Panikstangenkits

Mit den SALTO XS4-Panikstangenkits (KPB) können unverkabelte elektronische Beschläge mit Panikstangen kombiniert werden. SALTO hat eine große Auswahl an KPBs entwickelt, die mit den meisten der handelsüblichen Panikstangen kompatibel sind.

Hauptmerkmale

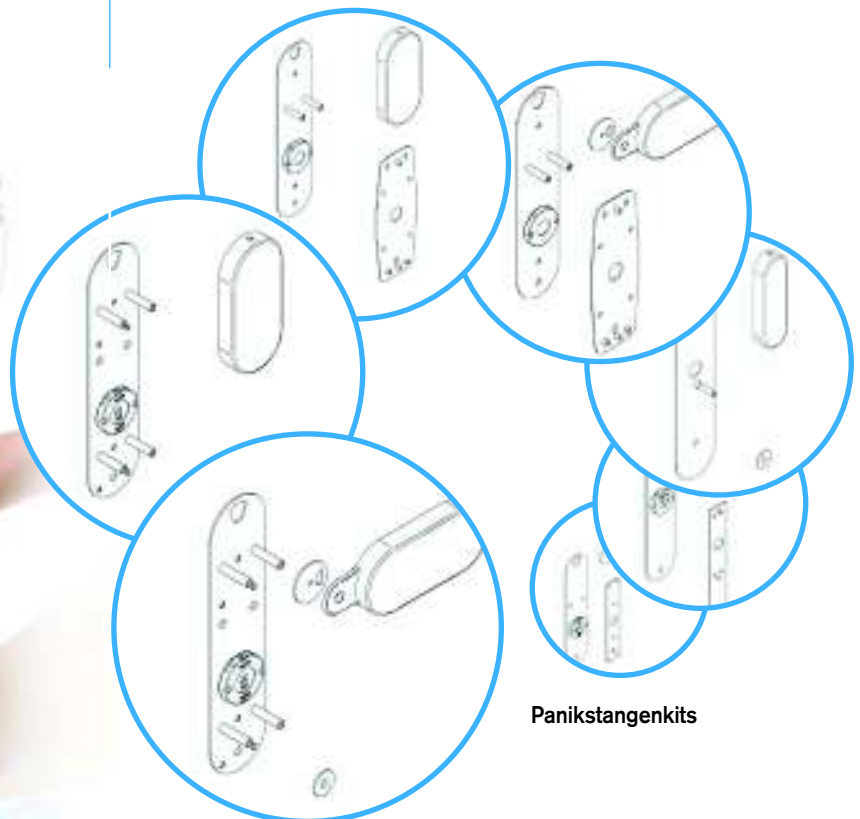
- Einsteck-Panikverschluss-System
- Schließmechanismus aus galvanisiertem Stahl
- Abdeckung aus Edelstahl oder Kunststoff, je nach Oberfläche
- Oberflächen: rot, grün oder Edelstahl matt (Edelstahlversion)
- Oberflächen: rot, grün oder Edelstahl matt (Edelstahlversion)
- DIN links/rechts verwendbar
- Maximale Flügelbreite: 1300 mm
- Abdeckungsmaße: 200 mm x 35 mm x 108,5 mm
- Drückerstift-Drehwinkel: 30° oder 45°, je nach Modell
- Drückerstift: 9 mm

Hauptmerkmale

- 28 verschiedene Kits
- Kompatibel mit mehr als 40 Panikstangenarten
- 2 verschiedene Oberflächen: Edelstahl matt oder Edelstahl poliert
- Kompatibel mit Türblattstärken von 30 mm bis 120 mm

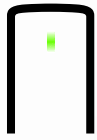


Modell PBE9000



Panikstangenkits

*Siehe Kompatibilitätstabelle zur Übersicht, welche SALTO-Panikstangenlösungen der EN 1125 entsprechen.



A E L E M E N T

by SALTO



MIFARE DESFire
Ultralight C

RFID-Schloss mit Wireless-DNA-Technologie [WiDNA]

AELEMENT ist ein RFID-Schloss, das all Ihre technischen Sicherheitsanforderungen in einem modernen, energieeffizienten und zuverlässigen verkabelungsfreien batteriebetriebenen System vereint. Das minimalistische Design des RFID-Lesers passt sich modern und unaufdringlich an jede Tür an und ist in zwei zeitgemäßen Farben – Pearl Black und Ice White – erhältlich. Es lässt sich außerdem mit einer Vielzahl von Designer-Türdrückern kombinieren.

Mit SALTOs neuer DNA-Technologie ermöglicht AELEMENT dem Nutzer, zwischen Online- und Offline-Komponenten zu wählen, denn alle Schlösser sind für den Online-Funkbetrieb geeignet. Die Nutzer müssen lediglich zwischen den Betriebsmodi „wireless-online“ und „wireless-vorbereitet“ wählen.

„Wireless-online“-Schlösser sind online und kommunizieren in Echtzeit, so dass die gesamte Anlage in Echtzeit überwacht und gesteuert werden kann. „Wireless-vorbereitete“ Schlösser können jederzeit in den Online-Modus geschaltet werden. Dazu muss lediglich die HF-Antenne in USB-Stickgröße angeschlossen werden.

Die Kommunikation erfolgt über ein 2,4-GHz-WLAN mit nahezu jeder verbreiteten RFID-Technologie, zum Beispiel Mifare, Mifare Plus, Desfire und Desfire EV1. Dank der SVN-Technologie (SALTO Virtual Network) sorgt AELEMENT stets für eine effektive, effiziente und sichere Zugangskontrolle.



NFC-kompatibel (Near Field Communication)



Berührungslose Echtzeitzugangskontrolle



attraktive Auswahl von Türdrückerdesigns und -oberflächen

Hauptmerkmale und Vorteile

- einfache Offline-Montage
- verkabelungsfreies, autonomes Netzwerksystem dank SVN-Technologie
- Schlösser sind über das SALTO Virtual Network miteinander verbunden – dadurch erhöhte Sicherheit und Effizienz des Systems
- auch als Wireless-Version für Online Zutrittskontrolle in Echtzeit erhältlich
- Wireless-vorbereitete-Version ermöglicht Wechsel von Offline- zu Wireless-Online-Zutrittskontrolle, ohne Verkabelung
- kontaktlose Versionen (kompatibel zu ISO 14.443A, ISO 14.443B) für eine Vielzahl von RFID-Marken wie DESfire, Mifare und Mifare Ultralight C ermöglichen Mehrfachanwendungen mit Drittsystemen auf nur einer Karte
- kontaktlose AElement-Produkte sind NFC-kompatibel (Near Field Communication), so dass Mobiltelefone mit NFC-Chip als kontaktlose Datenträger zum Öffnen und Kontrollieren von mit SALTO gesicherten Türen dienen können
- Kommunikation zwischen Identmedium und elektronischem Schloss erfolgt für noch mehr Sicherheit gesichert und verschlüsselt
- attraktive Auswahl von Standardtürdrückerdesigns und -oberflächen
- kompatibel mit DIN-Standard- und ANSI-Einsteckschlössern
- Schloss lässt sich stets von innen öffnen (einstufige Panikfunktion in Verbindung mit dem jeweiligen Einsteckschloss)
- erhältlich mit geteilten SALTO-Stiften 8 und 9 mm
- höchste Sicherheit dank besonders gehärtetem, hochwiderstandsfestem Aufbohrschutz für Drähte und Lesezone
- verdeckte Montageschrauben für mehr Sicherheit und Optik
- Überwachung der Batterieladung über das SALTO Virtual Network (SVN); Identmedien dienen als Übertragungsmedium des Ladezustands an die Software; Auslesen auch am Schloss möglich (Übertragung zur Software über PPD-Verbindung)
- Notöffnung über tragbares Programmiergerät (PPD)
- nichtflüchtiger Speicher (Speichererhalt auch bei Stromausfall)
- Schlösser mit Echtzeituhr (geringer Stromverbrauch)
- Firmwareaktualisierung über PPD-Firmwareupdater möglich

Technische Daten

- Spannungsbedarf:
 - Stromversorgung: 3 Alkalibatterien LR03 AAA 1,5V, optionale Lithiumbatterien FR03
- Anzahl Öffnungsvorgänge:
 - kontaktlose Versionen: mind. 50.000 pro Batteriesatz, abhängig von RFID-Technologie
- Umgebungsanforderungen:
 - externer Beschlag: -20 °C/70 °C
 - interner Beschlag: -20 °C/70 °C (mit Lithiumbatterien)
- kompatible Einsteckschlösser:
 - europäische Schlösser (DIN 18250)
 - ANSI-Einsteckschlösser
- Zertifizierung:
 - EI-60-konform

Zugangskontrolle:

- maximale Anzahl Nutzer pro Tür: 4.000.000
- maximale Anzahl Türen pro System: 64.000
- maximale Einträge im Schließprotokoll: 1000
- Zeitzonen: 256
- Zeitperioden: 30
- Kalender im System: 256
- Zonen im System: 1024
- Benutzergruppen: unbegrenzt

Schließmodi:

- Standard (jederzeit geschlossen)
- Drückergesteuert (Daueröffnung)
- Drücker/Zeitbegrenzt (automatisches Sperren nach Ablauf der Zeit)
- Zeitgesteuert (automatische Öffnungszeitzeitzonen laut Zeitplänen und Kalender)
- Mediengesteuert (Präsentation des Identmediums zum Sperren/Öffnen)
- Medien/Zeitbegrenzt (Präsentation des Identmediums zum Sperren/ Öffnen abhängig von Zeitplan)

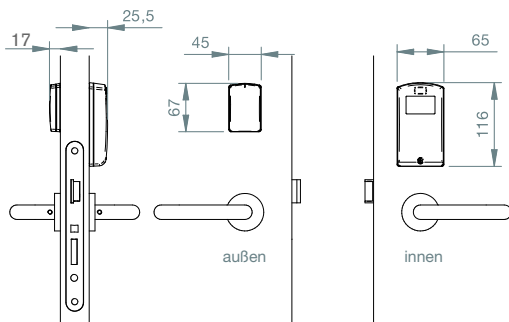
AElement-RFID-Schloss mit Wireless DNA [WiDNA]

AElement EURO-Version

Die AElement EURO-Version passt zu den meisten europäischen Profiltüren nach DIN 18250. Das minimalistische Design des RFID-Lesers passt sich modern und unaufdringlich an jede Tür an. Die Version ist in vielen unterschiedlichen Designs und Oberflächenausführungen erhältlich.

Hauptmerkmale

- Sperrschloss
- verfügbare ID-Technologien: Mifare, DESfire und Mifare Ultralight C
- Lesergehäuse aus doppelschichtigem Spritzguss
- Abmessungen Leser: 67 mm x 45 mm x 17 mm
- Abmessungen Batteriefach (innen): 116 mm x 65 mm x 25,5 mm
- Öffnen von innen stets möglich (Panikfunktion in Verbindung mit Schloss)
- kompatibel mit DIN18250 / 18251
- erhältliche SALTO-Vierkantstifte: 8 mm geteilt und 9 mm geteilt
- leicht ablesbare Zweifarb-LED (grün/rot) für Schlossfreigabe
- verkabelungsfreies, autonomes Netzwerksystem dank SVN-Technologie
- Wireless-vorbereitetes Schloss aufrüstbar zu wireless-online
- „Bitte-nicht-Stören“-Funktion über Taste an der Innenseite (für Hotels usw.)
- IP55-konform (Schloss in Außenbereich)
- EI60-konform

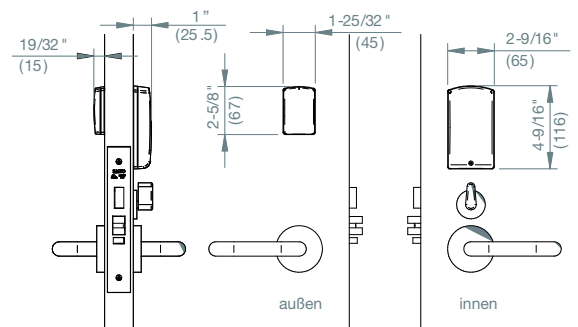


AElement ANSI-Version

Die AElement ANSI-Version passt zu den meisten Türen nach ANSI A 156.13. Das minimalistische Design des RFID-Lesers passt sich modern und unaufdringlich an jede Tür an. Die Version ist in vielen unterschiedlichen Designs und Oberflächenausführungen erhältlich.

Hauptmerkmale

- Sperrschloss
- verfügbare ID-Technologien: Mifare, DESfire und Mifare Ultralight C
- Lesergehäuse aus doppelschichtigem Spritzguss
- Abmessungen Leser: 67 mm x 45 mm x 17 mm
- Abmessungen Batteriefach (innen): 116 mm x 65 mm x 25,5 mm
- Öffnen von innen stets möglich (Panikfunktion in Verbindung mit Schloss)
- kompatibel mit ANSI A 156.13
- erhältliche SALTO-Vierkantstifte: 8 mm geteilt
- leicht ablesbare Zweifarb-LED (grün/rot) für Schlossfreigabe
- verkabelungsfreies, autonomes Netzwerksystem dank SVN-Technologie
- Wireless-vorbereitetes Schloss aufrüstbar zu wireless-online
- „Bitte-nicht-Stören“-Funktion über Drehknopf an der Innenseite (für Hotels usw.)
- IP55-konform (Schloss in Außenbereich)
- UL10C-konform (90 min. Holztüren)



KOMPATIBEL

Modell LE7E37 Standard DIN



KOMPATIBEL

Modell LA1M1770 Standard ANSI

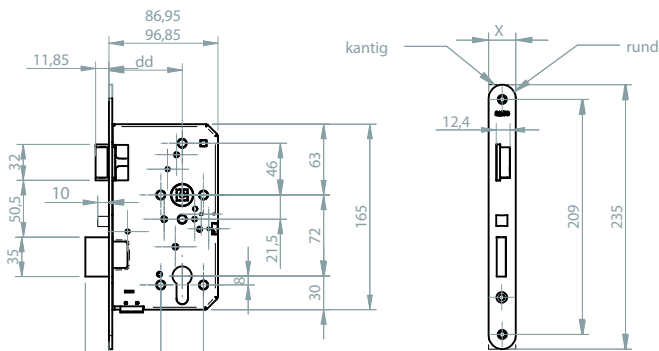
AElement-RFID-Schloss mit Wireless DNA [WiDNA]

Einsteckschloss nach DIN 18250

Speziell für die Verwendung mit dem elektronischen AElement-Türdrückerset für europäische Einsteckschlösser nach DIN 18250. Dieses Schloss ist die perfekte Wahl, wenn einfache Bedienung, Sicherheit und Zuverlässigkeit gewünscht sind.

Hauptmerkmale

- Standard DIN 18250
- AElement-Türdrückerset erforderlich
- Entfernung 72 mm
- Schlossfallenriegel aus Stahl
- automatisch ausfahrender Schlossriegel
- erhältliche Oberflächen: Edelstahl matt oder vergoldet
- Stulpform: kantig oder rund
- verschiedene Dornmaße verfügbar
- angeschlagenes Schloss; L/R nicht umkehrbar
- Kompatible Vierkantstifte: 8 mm oder 9 mm (SALTO-Stifte erforderlich)
- EN-179-konform



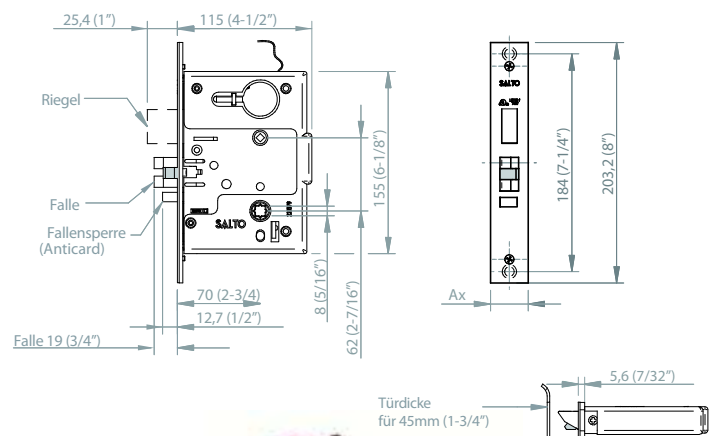
Modell LE7E

ANSI-Einsteckschloss

Speziell für die Verwendung mit dem elektronischen AElement-Türdrückerset für ANSI-Einsteckschlösser nach ANSI A 156.13. „Bitte nicht stören“-Funktion mit Schlossriegel für Hotelprojekte erhältlich

Hauptmerkmale

- ANSI A 156.13
- elektronisches AElement-Drückerset erforderlich
- mechanisch ausfahrender Schlossriegel („Bitte nicht stören“)
- Version ohne Schlossriegel verfügbar
- Entfernung: 62 mm
- Schlossfallenriegel aus Stahl
- verschiedene Stulpe verfügbar
- Stulpform: kantig
- verschiedene Dornmaße verfügbar
- angeschlagenes Schloss; L/R nicht umkehrbar
- integrierter „Bitte nicht stören“-Sensor und Türsensor (modellabhängig)
- Kompatible Vierkantstifte: 8 mm (SALTO-Stifte erforderlich)
- UL-Brandschutzwirkung: 3 Stunden



Modell LA1M17

AElement-RFID-Schloss mit Wireless DNA [WiDNA]

AElement-Oberflächen

Mit der großen Auswahl an Oberflächen und Drückern ist AElement für jedes Projekt geeignet. Das minimalistische Design macht es zur perfekten Wahl für die unterschiedlichsten Architekturstile: klassisch, zeitgemäß, modern und minimalistisch. Welchen Stil Sie auch bevorzugen: AElement passt.

Leser-Oberflächen:



Leser IceWhite / Pearlblack
Basis PVD Messing poliert (PP)



Leser IceWhite / Pearlblack
Basis PVD Messing antik (LA)



Leser IceWhite / Pearlblack
Basis PVD Messing matt (PM)



Leser IceWhite / Pearlblack
Basis Chrom poliert (IP)



Leser IceWhite / Pearlblack
Basis Chrom matt (IM)



Batteriefach-Oberflächen:



Batteriefach hellgrau / antrazith
Basis PVD Messing poliert (PP)



Batteriefach hellgrau / antrazith
Basis PVD Messing antik (LA)



Batteriefach hellgrau / antrazith
Basis PVD Messing matt (PM)



Batteriefach hellgrau / antrazith
Basis Chrom poliert (IP)



Batteriefach hellgrau / antrazith
Basis Chrom matt (IM)



AElement-RFID-Schloss mit Wireless DNA [WiDNA]

Drücker

AElement bietet eine Vielzahl von funktionellen und modischen Türdrückerdesigns und Rosetten für die unterschiedlichsten Türvarianten. Die diversen Oberflächen passen sich in zeitgemäße oder klassische Umgebungen ein und ergänzen jeden Geschmack und jedes Dekor perfekt. Für sehbehinderte Personen sind von der DDA anerkannte Versionen verfügbar.

J-Drücker



IM / Edelstahl matt

L-Drücker



IA / Sonderbeschichtung im antiken Messing-Look · IM / Edelstahl matt · IP / Edelstahl poliert
PM / PVD-Beschichtung im matten Messing-Look · PP / PVD-Beschichtung im polierten
Messing-Look

O-Drücker



IA / Sonderbeschichtung im antiken Messing-Look · IM / Edelstahl matt
PM / PVD-Beschichtung im matten Messing-Look · PP / PVD-Beschichtung im polierten
Messing-Look

S-Drücker



IM / Edelstahl matt

T-Drücker



IM / Edelstahl matt

U-Drücker



IA / Sonderbeschichtung im antiken Messing-Look · IM / Edelstahl matt · IP / Edelstahl poliert
PM / PVD-Beschichtung im matten Messing-Look · PP / PVD-Beschichtung im polierten
Messing-Look

W-Drücker



IA / Sonderbeschichtung im antiken Messing-Look · IM / Edelstahl matt · IP / Edelstahl poliert
PM / PVD-Beschichtung im matten Messing-Look · PP / PVD-Beschichtung im polierten
Messing-Look





MIFARE DESFire

picopass®

LEGIC
innovation in ID technology



SKIDATA

Elektronik-Zylinder

Digitale Elektronik-Zylinder von SALTO sind vollständig in die XS4-Plattform eingebunden. Die vielseitige und kompakte Größe macht sie zur idealen Wahl für nahezu jede Tür, bei der herkömmliche elektronische Beschläge nicht eingebaut werden können oder gewünscht sind. Sowohl die XS4 SALTO GEO Elektronik-Zylinder als auch die XS4 e-Zylinder-Modelle unterstützen virtuelle Netze über die SVN-Technologie (SALTO Virtual Network) sowie unterschiedliche Identmedien wie iButton, Mifare, DESfire, Mifare und Ultralight C.

Wie Ihre Zugangskontrollanforderungen auch aussehen: Elektronik-Zylinder von SALTO bieten eine ultramoderne Lösung, die sich für jeden Zweck in jede Tür einfügt.



Hauptmerkmale und Vorteile

- einfache Offline-Montage für jede Türform, auch bei schmalen Rahmen
- virtuelles Netz über SALTO Virtual Network
- Protokollierung von Nutzern auf Karten über das SALTO Virtual Network (SVN) kontaktlose Versionen (kompatibel zu ISO 14.443A, ISO 14.443B) für eine Vielzahl von RFID-Marken wie DESfire, DESfire EV1, Mifare, Mifare plus, HID iClass, Inside Picopass und SKIDATA ermöglichen Mehrfachanwendungen mit Drittsystemen auf nur einer Karte *
- kontaktlose elektronische Zylinder vom Typ SALTO GEO sind NFC-kompatibel (Near Field Communication), sodass Mobiltelefone mit NFC-Chip als kontaktlose Datenträger zum Öffnen und Kontrollieren von mit SALTO gesicherten Türen dienen können
- Kommunikation zwischen Träger und elektronischem Zylinder erfolgt gesichert und verschlüsselt
- diverse Schließbärte und Zylinderprofile: Europrofil, GB oval, Zylinder für Einsteckschlösser, australisches Ovalprofil, RIM-Außenzylinder
- verschiedene Oberflächen: Chrom matt, Chrom poliert, Messing poliert, Messing matt
- Zylinder können nummeriert werden
- einige Modelle lassen sich stets von Innen öffnen (einstufige Panikfunktion in Verbindung mit dem jeweiligen Einsteckschloss)
- hohe Sicherheit dank hochwiderstandsfestem, gehärtetem Aufbohrschutz
- verdeckte Montageschrauben für mehr Sicherheit und Optik
- Überwachung der Batterieladung über das SALTO Virtual Network (SVN); Träger dienen als Übertragungsmedium des Ladezustands an die Software; Auslesen auch am Schloss möglich (Übertragung zur Software über PPD-Verbindung)
- Zweifarble-LED (grün/rot) zum Anzeigen der Zugangsfreigabe
- Notöffnung über tragbares Programmiergerät (PPD)
- Firmwareaktualisierung über PPD möglich

Technische Daten

- **Energieversorgung:**
 - 1 Lithium-Standardbatterie CR 123A oder CR2 (modellabhängig)
- **Anzahl Öffnungsvorgänge:**
 - i-Button-Modelle: bis zu 90.000 mit 1 Batterie
 - Kontaktlos-Modelle: 30.000 bis 50.000 mit 1 Batterie, abhängig von RFID-Technologie
- **Umgebungsbedingungen:**
 - Außenknauf: -20 °C / +65 °C
 - Innenknauf: -20 °C / +65 °C
- **Zertifizierung:**
 - VdS-BZ-konform (optional)*
 - Schutzklasse modellabhängig mindestens IP55
 - SKG***-konform*
 - EN 1634 – EI90 Feuerschutz*

Zutrittskontrollfunktionen:

- Maximale Benutzeranzahl pro Tür: 4.000.000
- Maximale Türanzahl im System: 64.000
- Maximale Ereignisanzahl der Ereignisliste am Zylinder: 1000
- Zeitzonen: 256
- Perioden: 256
- Kalender im System: 256
- Zonen im System: 1024
- Benutzergruppen: unbegrenzt

Erhältliche Schließarten:

- Standard (jederzeit geschlossen).
- Zeitgesteuert (automatische Öffnungszeitzonen laut Zeitplänen und Kalender) Mediengesteuert (Präsentation des Identmediums zum Sperren/Öffnen)
- Medien/Zeitbegrenzt (Präsentation des Identmediums zum Sperren/Öffnen abhängig von Zeitplan)

* Abhängig von Modell

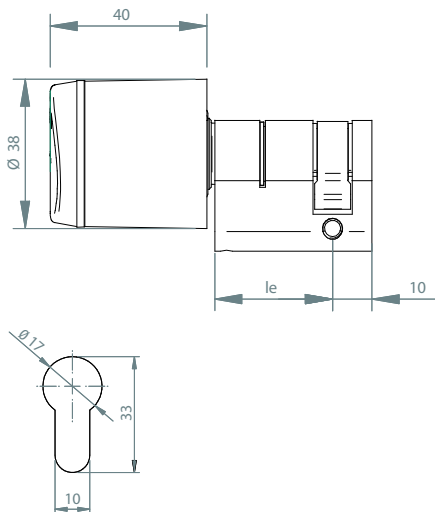
XS4 SALTO GEO Elektronische Schließzylinder

SALTO GEO Europrofil-Halbzylinder

Der SALTO GEO Europrofil-Halbzylinder passt zu den meisten europäischen Türen mit Einsteckschlössern für europäische Profilzylinder.

Hauptmerkmale

- vollständige Integration in die SALTO-XS4-Plattform
- virtuelles Netz über SALTO Virtual Network
- diverse Identmedien: iButton, Mifare, DESfire, Mifare
- kontaktlose Versionen NFC-kompatibel
- Kommunikation zwischen Identmedien und GEO-Zylinder erfolgt gesichert und verschlüsselt
- Optisches Signal durch Leuchtanzeige. Zweifarbig, rot/grün signalisiert autorisierten Zugang.
- Akustisches Signal optional.
- erhältlich in 4 Oberflächen: Chrom matt, Chrom poliert, PVD Messing poliert, PVD Messing matt
- diverse Bärte: Schließbart DIN 15 mm für Euro-Profile, Schließbart 13,2 mm für Metalltüren (spanische Metalltüren), ovaler Schließbart GB 14,3 mm
- hohe Sicherheit dank hochwiderstandsfestem, gehärtetem Aufbohrschutz
- verdeckte Montageschrauben für mehr Sicherheit und Optik
- Notöffnung über tragbares Programmiergerät (PPD)
- erhältlich für Maße von 30 bis 50 mm
- IP Schutzklasse 66



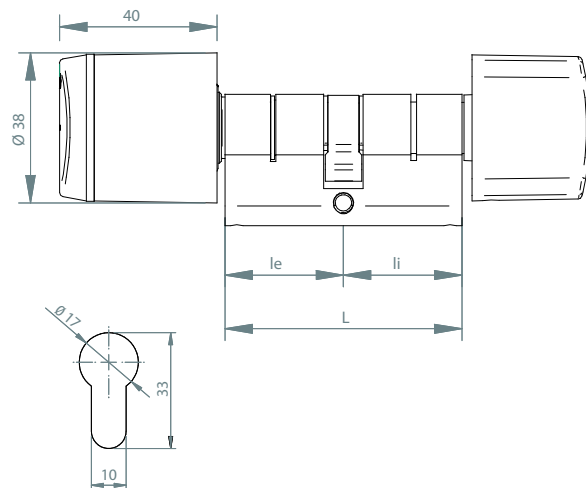
Modell G9E1

SALTO GEO Europrofil-Zylinder mit Drehknopf

Der SALTO GEO Europrofil-Zylinder mit Drehknopf innen passt zu den meisten europäischen Türen mit Einsteckschlössern für europäische Profilzylinder, die sich auch von innen öffnen lassen müssen.

Hauptmerkmale

- vollständige Integration in die SALTO-XS4-Plattform
- virtuelles Netz über SALTO Virtual Network
- diverse Identmedien: iButton, Mifare, DESfire, Mifare
- kontaktlose Versionen NFC-kompatibel
- Kommunikation zwischen Identmedien und GEO-Zylinder erfolgt gesichert und verschlüsselt
- Optisches Signal durch Leuchtanzeige. Zweifarbig, rot/grün signalisiert autorisierten Zugang.
- Akustisches Signal optional.
- erhältlich in 4 Oberflächen: Chrom matt, Chrom poliert, PVD Messing poliert, PVD Messing matt
- diverse Bärte: Schließbart DIN 15 mm für Euro-Profile, Schließbart 13,2 mm für Metalltüren (spanische Metalltüren), ovaler Schließbart GB 14,3 mm
- auch für Glastüren erhältlich inklusive Drehknopf innen zum Bedienen des Barts
- hohe Sicherheit dank hochwiderstandsfestem, gehärtetem Aufbohrschutz
- verdeckte Montageschrauben für mehr Sicherheit und Optik
- Notöffnung über tragbares Programmiergerät (PPD)
- erhältlich für Stärken von 60 bis 150 mm
- IP Schutzklasse 66



Modell G9E2S

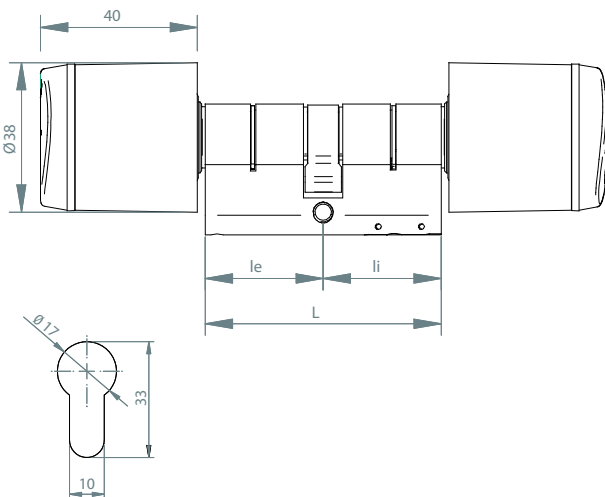
XS4 SALTO GEO Elektronische Schließzylinder

SALTO GEO Europrofil-Doppelzylinder

Der SALTO GEO Europrofil-Doppelzylinder passt zu den meisten europäischen Türen mit Einsteckschlössern für europäische Profilzylinder mit beidseitiger Zutrittskontrollfunktion (Eingang/Ausgang)

Hauptmerkmale

- vollständige Integration in die SALTO-XS4-Plattform
- virtuelles Netz über SALTO Virtual Network
- diverse Identmedien: iButton, Mifare, DESfire, Mifare
- kontaktlose Versionen NFC-kompatibel
- Kommunikation zwischen Identmedien und GEO-Zylinder erfolgt gesichert und verschlüsselt
- Optisches Signal durch Leuchtanzeige. Zweifarbig, rot/grün signalisiert autorisierten Zugang.
- Akustisches Signal optional.
- erhältlich in 4 Oberflächen: Chrom matt, Chrom poliert, PVD Messing poliert, PVD Messing matt
- diverse Bärte: Schließbart DIN 15 mm für Euro-Profile, Schließbart 13,2 mm für Metalltüren (spanische Metalltüren), ovaler Schließbart GB 14,3 mm
- hohe Sicherheit dank hochwiderstandsfestem, gehärtetem Aufbohrschutz
- verdeckte Montageschrauben für mehr Sicherheit und Optik
- Notöffnung über tragbares Programmiergerät (PPD)
- erhältlich für Stärken von 60 bis 150 mm
- IP Schutzklasse 66



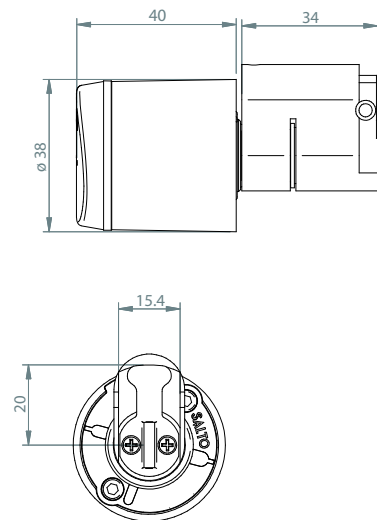
Modell G9E3

SALTO GEO Australischer Ovalzylinder

Der SALTO GEO australische Ovalzylinder passt zu den meisten australischen Türen mit Einsteckschlössern für australische Ovalzylinder.

Hauptmerkmale

- vollständige Integration in die SALTO-XS4-Plattform
- virtuelles Netz über SALTO Virtual Network
- diverse Identmedien: iButton, Mifare, DESfire, Mifare
- kontaktlose Versionen NFC-kompatibel
- Kommunikation zwischen Identmedien und GEO-Zylinder erfolgt gesichert und verschlüsselt
- Optisches Signal durch Leuchtanzeige. Zweifarbig, rot/grün signalisiert autorisierten Zugang.
- Akustisches Signal optional.
- erhältlich in 4 Oberflächen: Chrom matt, Chrom poliert, PVD Messing poliert, PVD Messing matt
- hohe Sicherheit dank hochwiderstandsfestem, gehärtetem Aufbohrschutz
- verdeckte Montageschrauben für mehr Sicherheit und Optik
- Notöffnung über tragbares Programmiergerät (PPD)
- IP Schutzklasse 66



Modell G9A1

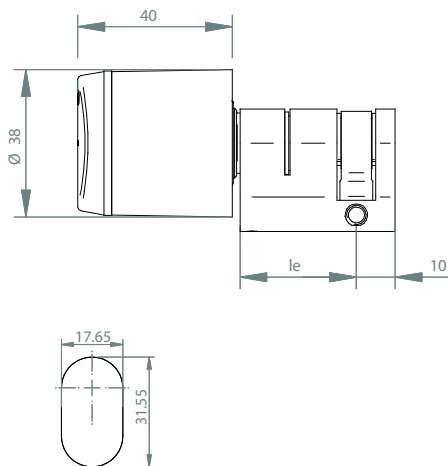
XS4 SALTO GEO Elektronische Schließzylinder

SALTO GEO UK Halbzyylinder

Der SALTO GEO UK Halbzyylinder passt zu den meisten Türen mit Einsteckschlössern für britische Ovalzylinder.

Hauptmerkmale

- vollständige Integration in die SALTO-XS4-Plattform
- virtuelles Netz über SALTO Virtual Network
- diverse Identmedien: iButton, Mifare, DESfire, Mifare
- kontaktlose Versionen NFC-kompatibel
- Kommunikation zwischen Identmedien und GEO-Zylinder erfolgt gesichert und verschlüsselt
- Optisches Signal durch Leuchtanzeige. Zweifarbig, rot/grün signalisiert autorisierten Zugang.
- Akustisches Signal optional.
- erhältlich in 4 Oberflächen: Chrom matt, Chrom poliert, PVD Messing poliert, PVD Messing matt
- Schließbart: GB-Schließbart 14,3 mm
- hohe Sicherheit dank hochwiderstandsfestem, gehärtetem Aufbohrschutz
- verdeckte Montageschrauben für mehr Sicherheit und Optik
- Notöffnung über tragbares Programmiergerät (PPD)
- erhältlich für Maße von 30 bis 50 mm
- IP Schutzklasse 66



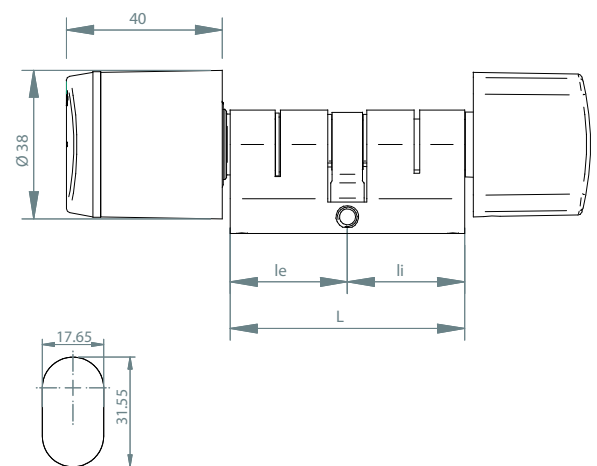
Modell G9U1

SALTO GEO UK Ovalzylinder

Der SALTO GEO UK Ovalzylinder passt zu den meisten Türen mit Einsteckschlössern für britische Profilzylinder. Ein Öffnen von Innen ist über den enthaltenen Drehknauf stets möglich.

Hauptmerkmale

- vollständige Integration in die SALTO-XS4-Plattform
- virtuelles Netz über SALTO Virtual Network
- diverse ID-Träger: iButton, Mifare, DESfire, Mifare Ultralight C
- kontaktlose Versionen NFC-kompatibel
- Kommunikation zwischen Identmedien und GEO-Zylinder erfolgt gesichert und verschlüsselt
- Optisches Signal durch Leuchtanzeige. Zweifarbig, rot/grün signalisiert autorisierten Zugang.
- Akustisches Signal optional.
- erhältlich in 4 Oberflächen: Chrom matt, Chrom poliert, PVD Messing poliert, PVD Messing matt
- auch für Glastüren erhältlich inklusive Drehknauf innen zum Bedienen des Barts
- Schließbart: GB-Schließbart 14,3 mm
- hohe Sicherheit dank hochwiderstandsfestem, gehärtetem Aufbohrschutz
- verdeckte Montageschrauben für mehr Sicherheit und Optik
- Notöffnung über tragbares Programmiergerät (PPD)
- erhältlich für Maße von 40 bis 150 mm
- IP Schutzklasse 66



Modell G9U2R

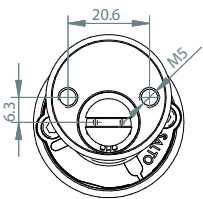
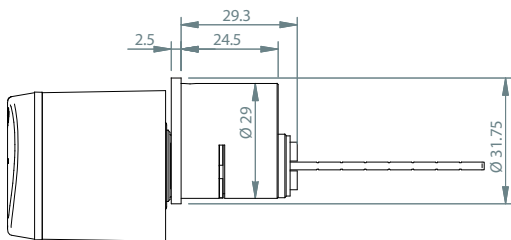
XS4 SALTO GEO Elektronische Schließzylinder

SALTO GEO UK RIM-Zylinder

Der SALTO GEO UK RIM-Zylinder passt zu den meisten Türen mit aufgesetzten Schlosskästen, Panikstangen und Oberstulpen für diese Schließsysteme.

Hauptmerkmale

- vollständige Integration in die SALTO-XS4-Plattform
- virtuelles Netz über SALTO Virtual Network
- diverse Identmedien: iButton, Mifare, DESfire, Mifare
- kontaktlose Versionen NFC-kompatibel
- Kommunikation zwischen Identmedien und GEO-Zylinder erfolgt gesichert und verschlüsselt
- Optisches Signal durch Leuchtanzeige. Zweifarbig, rot/grün signalisiert autorisierten Zugang.
- Akustisches Signal optional.
- erhältlich in 4 Oberflächen: Chrom matt, Chrom poliert, PVD Messing poliert, PVD Messing matt
- hohe Sicherheit dank hochwiderstandsfestem, gehärtetem Aufbohrschutz
- verdeckte Montageschrauben für mehr Sicherheit und Optik
- Notöffnung über tragbares Programmiergerät (PPD)
- IP Schutzklasse 66



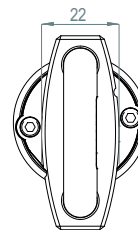
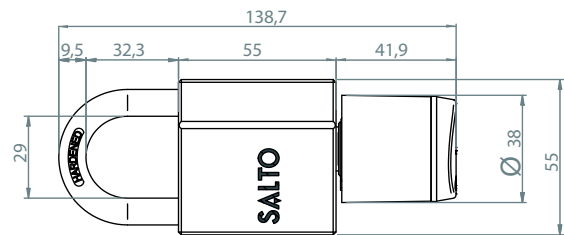
Modell G9K1

SALTO GEO Vorhangschloss

Das SALTO GEO Vorhangschloss ist eine vielseitige Verriegelungslösung. Sie ermöglicht es Benutzern von den Vorteilen einer elektronischen Zutrittskontrolle zu profitieren, wo bisher nur mechanische Verriegelung Verwendung fanden.

Hauptmerkmale

- Vorhangschloss Gehäuse aus massivem Messing mit edelstahlähnlicher Oberfläche.
- Vorhangschloss Bügel aus gehärteten rostfreiem Stahl.
- vollständige Integration in die SALTO-XS4-Plattform
- virtuelles Netz über SALTO Virtual Network
- diverse Identmedien: iButton, Mifare, DESfire, Mifare
- kontaktlose Versionen NFC-kompatibel
- Kommunikation zwischen Identmedien und GEO-Zylinder erfolgt gesichert und verschlüsselt
- Optisches Signal durch Leuchtanzeige. Zweifarbig, rot/grün signalisiert autorisierten Zugang.
- Akustisches Signal optional.
- erhältlich in 4 Oberflächen: Chrom matt, Chrom poliert, PVD Messing poliert, PVD Messing matt
- Hohe Sicherheit durch hochresistenten, gehärteten Anbohrschutz
- verdeckte Montageschrauben für mehr Sicherheit und Optik
- Notöffnung über tragbares Programmiergerät (PPD)
- IP Schutzklasse 66



Modell G9P1

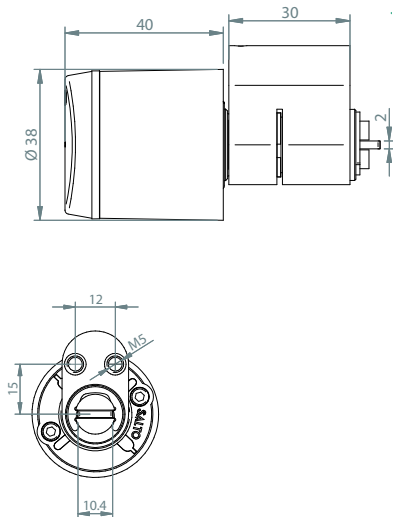
XS4 SALTO GEO Elektronische Schließzylinder

SALTO GEO Skandinavischer Profilzylinder

Der skandinavische SALTO-GEO-Profilzylinder passt zu den meisten europäischen Türen mit Einsteckschlössern für skandinavische externe Profilzylinder.

Hauptmerkmale

- vollständige Integration in die SALTO-XS4-Plattform
- virtuelles Netz über SALTO Virtual Network
- diverse Identmedien: iButton, Mifare, DESfire, Mifare
- kontaktlose Versionen NFC-kompatibel
- Kommunikation zwischen Identmedien und GEO-Zylinder erfolgt gesichert und verschlüsselt
- Optisches Signal durch Leuchtanzeige. Zweifarbig, rot/grün signalisiert autorisierten Zugang.
- Akustisches Signal optional.
- erhältlich in 4 Oberflächen: Chrom matt, Chrom poliert, PVD Messing poliert, PVD Messing matt
- hohe Sicherheit dank hochwiderstandsfestem, gehärtetem Aufbohrschutz
- verdeckte Montageschrauben für mehr Sicherheit und Optik
- Notöffnung über tragbares Programmiergerät (PPD)
- IP Schutzklasse 66



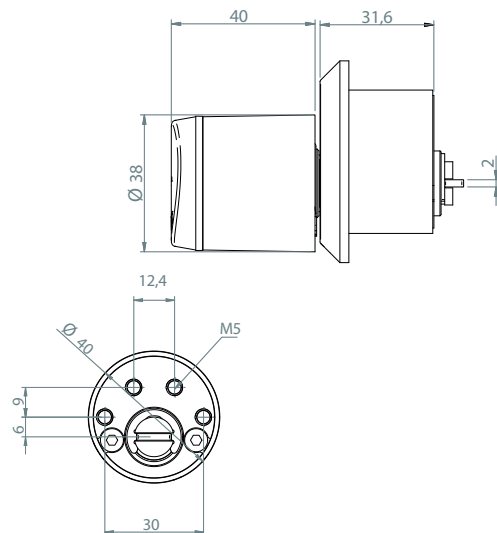
Modell G9S1

SALTO GEO skandinavischer Sicherheitszylinder

Der SALTO GEO für skandinavische Sicherheitszylinder ist speziell für den Einbau in Türen entwickelt worden die mit einem Einsteckschloß für skandinavische Aussenprofile ausgestattet sind.

Hauptmerkmale

- vollständige Integration in die SALTO-XS4-Plattform
- virtuelles Netz über SALTO Virtual Network
- diverse Identmedien: iButton, Mifare, DESfire, Mifare
- kontaktlose Versionen NFC-kompatibel
- Kommunikation zwischen Identmedien und GEO-Zylinder erfolgt gesichert und verschlüsselt
- Optisches Signal durch Leuchtanzeige. Zweifarbig, rot/grün signalisiert autorisierten Zugang.
- Akustisches Signal optional.
- erhältlich in 4 Oberflächen: Chrom matt, Chrom poliert, PVD Messing poliert, PVD Messing matt
- Hohe Sicherheit durch hochresistenten, gehärteten Anbohrschutz
- verdeckte Montageschrauben für mehr Sicherheit und Optik
- Notöffnung über tragbares Programmiergerät (PPD)
- IP Schutzklasse 66



Modell G9S3

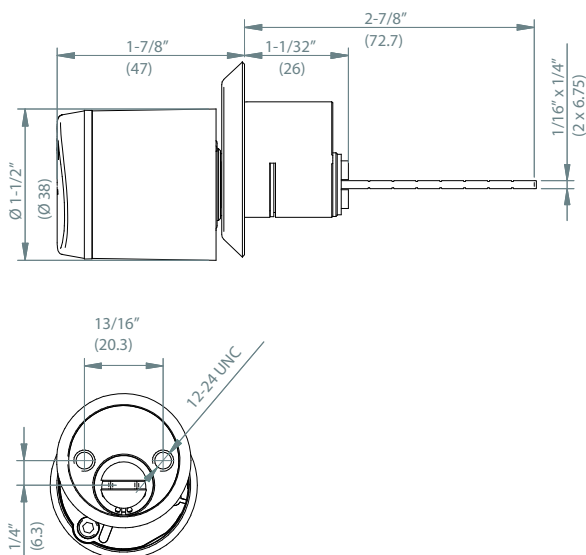
XS4 SALTO GEO Elektronische Schließzylinder

SALTO GEO US RIM-Zylinder

Der SALTO GEO US RIM-Zylinder passt zu den meisten Türen mit aufgesetzten Schlosskästen, Panikstangen und Oberstulpen für RIM-Zylinder.

Hauptmerkmale

- vollständige Integration in die SALTO-XS4-Plattform
- virtuelles Netz über SALTO Virtual Network
- diverse Identmedien: iButton, Mifare, DESfire, Mifare
- kontaktlose Versionen NFC-kompatibel
- Kommunikation zwischen Identmedien und GEO-Zylinder erfolgt gesichert und verschlüsselt
- Optisches Signal durch Leuchtanzeige. Zweifarbig, rot/grün signalisiert autorisierten Zugang.
- Akustisches Signal optional.
- erhältlich in 4 Oberflächen: Chrom matt, Chrom poliert, PVD Messing poliert, PVD Messing matt
- hohe Sicherheit dank hochwiderstandsfestem, gehärtetem Aufbohrschutz
- verdeckte Montageschrauben für mehr Sicherheit und Optik
- Notöffnung über tragbares Programmiergerät (PPD)
- IP Schutzklasse 66



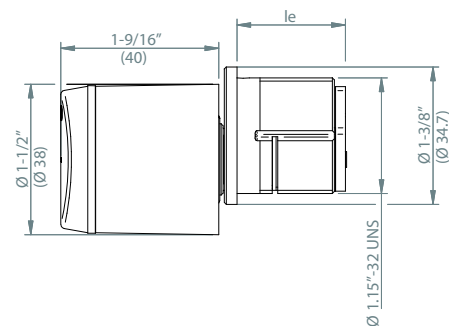
Modell G9B1

SALTO GEO Zylinder für Einsteckschlösser

Der SALTO GEO Zylinder für Einsteckschlösser passt zu den meisten Türen mit Einsteckschlössern, für die ein Zylinder benötigt wird. Er ist schnell und einfach zu montieren und somit für eine Vielzahl von Anwendungen geeignet.

Hauptmerkmale

- vollständige Integration in die SALTO-XS4-Plattform
- virtuelles Netz über SALTO Virtual Network
- diverse Identmedien: iButton, Mifare, DESfire, Mifare
- kontaktlose Versionen NFC-kompatibel
- Kommunikation zwischen Identmedien und GEO-Zylinder erfolgt gesichert und verschlüsselt
- Optisches Signal durch Leuchtanzeige. Zweifarbig, rot/grün signalisiert autorisierten Zugang.
- Akustisches Signal optional.
- erhältlich in 4 Oberflächen: Chrom matt, Chrom poliert, PVD Messing poliert, PVD Messing matt
- Schließbart: 2 häufig genutzte Schließbarte enthalten
- hohe Sicherheit dank hochwiderstandsfestem, gehärtetem Aufbohrschutz
- verdeckte Montageschrauben für mehr Sicherheit und Optik
- Notöffnung über tragbares Programmiergerät (PPD)
- erhältlich für Maße von 29 bis 50 mm (1-1/8 Zoll bis 1 Zoll)
- IP Schutzklasse 66



Modell G9M1

XS4 SALTO GEO Elektronische Schließzylinder

SALTO GEO Anwendungsbereiche

SALTO GEO ist modular, flexibel und in jeder Art von Tür einfach zu installieren. Er ist speziell entwickelt für Türsituationen wo normale Beschläge aus verschiedensten Gründen nicht montiert werden können oder dürfen, z.B.: Denkmalschutz, Feuerschutztüren, einige Modelle von Mehrpunktverriegelungen, etc. Was Sie auch immer ausstatten wollen: eine Glastür, Vollblattdür oder Profilrahmentür, einen Lift oder Aufzug, eine Parkschanke oder ein Tor, den Zugang zum Rechenzentrum oder den Datenverteilerschrank, die Sicherheit einen Containers oder irgendetwas anderes SALTO GEO ist die Lösung.



Schlüsselschalter



Server- und Schranklösungen



Aufzugslösung



Vorhangschlösser

XS4 SALTO GEO Elektronische Schließzylinder

SALTO GEO Zylinderoberflächen

Die elektronischen Schließzylinder der Reihe XS4 SALTO GEO sind in 4 verschiedenen Oberflächenausführungen erhältlich, um sich in jede Umgebung einzufügen. Es sind: Chrom matt, Chrom poliert, PVD Messing poliert, PVD Messing matt.



CSB
Chrom matt



CPB
Chrom poliert



PPB
Messing poliert (PVD)



PMB
Messing matt
(PVD)

XS4 e-Zylinder

XS4 e-Zylinder Europrofil

Der XS4 e-Zylinder mit Europrofil wurde speziell dazu entworfen, dass er an den meisten europäischen Türen, die ein Einsteckschloss mit Europrofilzylinder haben, eingesetzt werden kann.

Hauptmerkmale

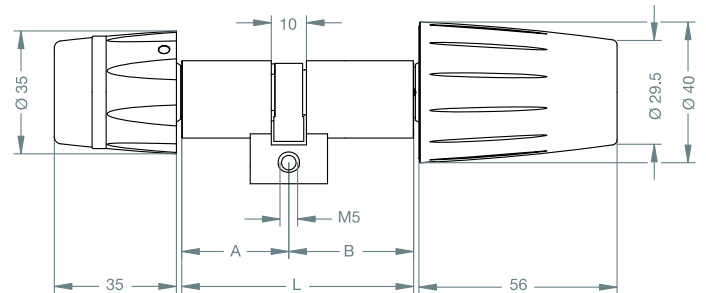
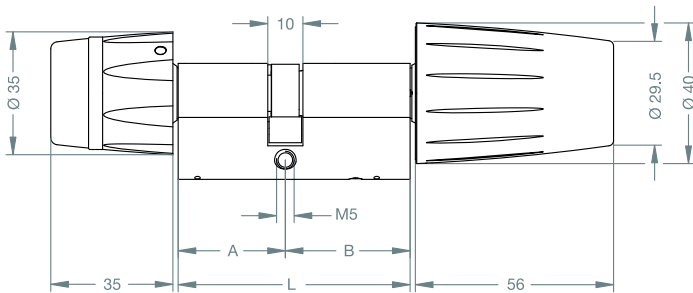
- Motorischer Kupplungsmechanismus
- Erhältliche ID-Technologien: i-Button, DESfire, DESfire EV1, Mifare, Mifare plus, Mifare Ultralight C, Skidata, Inside Picopass, Legic, HID iClass
- Zylinderkörper und -knauf aus solidem Messing
- Für Türblattstärken von 54 mm bis 192 mm
- Spezielle Türblattstärken bis zu 392 mm
- Zylinderlänge von 27 mm bis 196 mm in 5-mm-Stufen
- Schließnasen-Optionen: DIN-Schließnase für Europrofile, kleine Schließnase (RP22) für Europrofile, Doppelschließnase für Biffar-Türen mit Europrofil, Zahnritzel 10 Zähne und Zahnritzel 18 Zähne
- Optional VdS-konform
- Panikausführung erhältlich

XS4 e-Zylinder Schweizer Rundprofil

Der XS4 e-Zylinder mit Schweizer Rundprofil wurde speziell dazu entworfen, dass er an den meisten Türen, die ein Einsteckschloss mit Schweizer Rundzylinder haben, eingesetzt werden kann.

Hauptmerkmale

- Motorischer Kupplungsmechanismus
- Erhältliche ID-Technologien: i-Button, DESfire, DESfire EV1, Mifare, Mifare plus, Mifare Ultralight C, Skidata, Inside Picopass, Legic, HID iClass
- Zylinderkörper und -knauf aus solidem Messing
- Für Türblattstärken von 54 mm bis 192 mm
- Spezielle Türblattstärken bis zu 392 mm
- Zylinderlänge von 27 mm bis 196 mm in 5mm-Stufen
- Schließnasen-Optionen: spezielle Schließnase (RP22) für Schweizer Rundprofil und Zahnritzel 10 Zähne



Modell Z901E



Modell Z901R

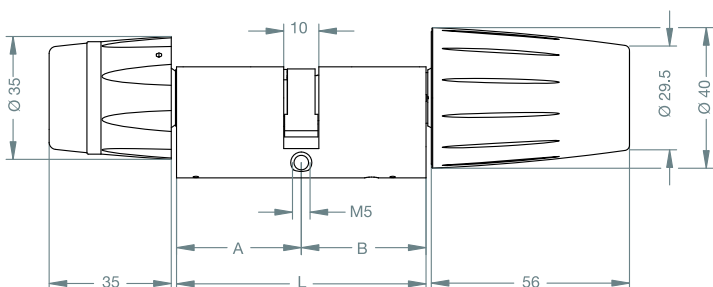
XS4 e-Zylinder

XS4 e-Zylinder UK Ovalprofil

Der XS4 e-Zylinder mit UK Ovalprofil wurde speziell dazu entworfen, dass er an den meisten Türen, die ein Einsteckschloss mit UK Ovalprofil haben, eingesetzt werden kann.

Hauptmerkmale

- Motorischer Kupplungsmechanismus
- Erhältliche ID-Technologien: i-Button, DESfire, DESfire EV1, Mifare, Mifare plus, Mifare Ultralight C, Skidata, Inside Picopass, Legic, HID iClass
- Zylinderkörper und -knauf aus solidem Messing
- Für Türblattstärken von 54 mm bis 192 mm
- Spezielle Türblattstärken bis zu 392 mm
- Zylinderlänge von 27 mm bis 196 mm in 5mm-Stufen
- Schließnasen-Option: UK oval



Modell Z901U

Oberflächen

SALTO hat eine große Auswahl an Oberflächen.



CR – Chrom matt



NI – Nickel matt



CP – Chrom poliert



MP – Messing poliert



PB – Braun (patiniert)



PS – Schwarz (patiniert)



XS4

Einsteckschlösser

Die Zutrittskontrolle erfordert ein gutes und zuverlässiges Türschließsystem. SALTO hat eine große Auswahl an Einsteckschlössern um sicherzustellen, dass die Tür korrekt verschlossen ist.

Egal ob ANSI-Einsteckschlösser, europäische Schlösser für Holz- und Stahltüren oder Rohrrahmentüren mit schmalem Profil, DIN-Schlösser, ANSI-Fallenschlösser oder automatisch selbstverriegelnde Schlösser mit „Bitte-nicht-Stören“- und Panikfunktion: SALTO hat das entsprechende Schließsystem. Die Produktpalette an Einsteckschlössern ermöglicht, die elektronischen SALTO-Beschläge und Zylinder korrekt zu installieren ohne die Sicherheit zu beeinträchtigen.

Hauptmerkmale und Vorteile

- Schlosskasten, Falle und Riegel aus rostfreiem Stahl
- Schloss-Optionen: ANSI-Schlösser, Euro-Schlösser, DIN-Schlösser (Achsenabstand 72, 85 oder 92 mm) und ANSI-Fallenschlösser
- Große Auswahl an Dorn- und Stulpmaßen, für die gängigsten Türtypen
- Optionale Panikfunktion zur besseren Sicherheit der Benutzer oder Gäste
- Zusätzliche Falle (Anticard-System), um Eindringversuche zu verhindern
- Konform mit den strengsten Normen*
- Optional automatischer Riegel- oder Fallenprojektion
- Optional mit Riegel für elektronische „Bitte-nicht-Stören“-Funktion

* Zertifikate modellabhängig

XS4-Einsteckschlösser

XS4 Euro-Schloss (Entfernung 85 mm)

Das XS4 Euro-Schloss ist ein Einsteckschloss mit Fallensperre, d. h. die Falle wird automatisch ausgefahren und die Hilfsfalle sperrt die Falle in dieser Position, wenn die Tür geschlossen ist. Das Einsteckschloss eignet sich für jegliche Holztürarten, egal ob für z. B. Hotelzimmer, Büros oder Lagerhallen. Die neue Fallensperre-Funktion verbessert die Sicherheit, indem sie ein Eindringen durch Verwendung von Plastikkarten verhindert. Zur zusätzlichen Sicherheit bietet SALTO dieses Schloss auch mit Riegel an.

Hauptmerkmale

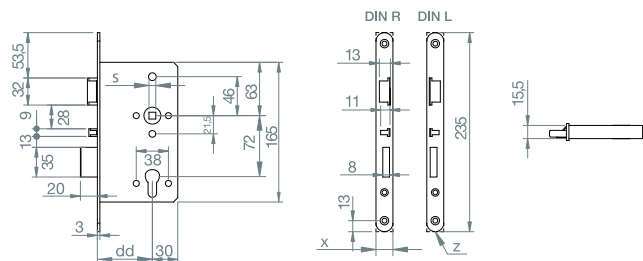
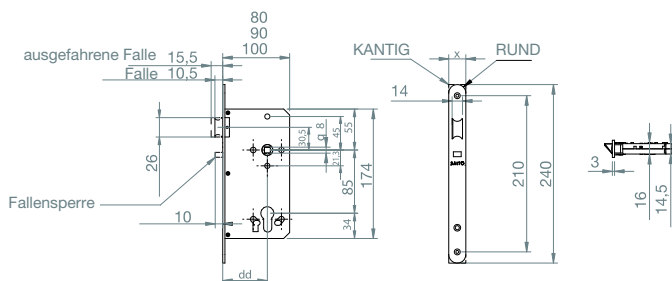
- Schlosskasten, Falle und Riegel aus rostfreiem Stahl
- Entfernung: 85 mm
- Kompatibel mit Europrofilzylinder
- Drückerstift: 8 mm
- Drehwinkel: 30°
- Verschiedene Dornmaße
- Oberflächen: Edelstahl matt oder Messing goldfarben beschichtet
- Reversible Falle und Fallensperre (Anticard)
- Fallensperre (Anticard) blockiert Falle in ausgefahrener Position
- Drückerbetätigung lässt Falle in Standardposition zurückkehren.
- Optionale Panikfunktion (Drücker lässt Falle und Riegel einfahren)
- Optionaler Riegel-Detektor für elektronische „Bitte-nicht-Stören“-Funktion
- Einsteckschloss gemäß EN 12209 Klasse 3 (hohe Benutzungsfrequenz, Benutzung in öffentlichen Gebäuden)
- Einsteckschloss gemäß EN 179 Klasse 3* (geeignet für Verwendung in stark frequentierten Zonen)
- Feuerschutz EI160 nach EN1634
- Runder oder kantiger Stulp

XS4 Euro-Schloss nach DIN (Entfernung 72 mm)

SALTO bietet zwei verschiedene DIN-18250-Einsteckschlösser an, die für jegliche Türarten passen, die für DIN-Schlösser vorbereitet sind. Diese Schlösser sind automatisch selbstverriegelnde Schlösser, die zur besseren Sicherheit den Riegel ausfahren, wenn die Tür geschlossen ist. Zur Sicherheit der Benutzer haben diese Einsteckschlösser auch eine Panikfunktion, so dass sie in Notfällen von innen immer geöffnet werden können.

Hauptmerkmale

- Schlosskasten, Falle und Riegel aus Stahl
- Entfernung 72 mm
- Einsteckschloss gemäß DIN 18250
- Kompatibel mit Europrofilzylinder
- Drückerstift: 8 mm oder 9 mm
- Drehwinkel: 30° oder 45°, je nach Modell
- Verschiedene Dornmaße
- Oberfläche: Edelstahl matt.
- Automatisch selbstverriegelndes Schloss, Fallensperre (Anticard) lässt Riegel ausfahren und blockiert ihn in dieser Position*
- Drückerbetätigung lässt Falle und Riegel in Normalposition zurückkehren
- Panikfunktion-Option (Drücker lässt gleichzeitig Falle und Riegel einfahren)
- Runder oder kantiger Stulp*
- Strengste Normen*
- EN-1125-konform*



* Modellabhängig



Fallensperre

Modell LE8P



Modell LE7E

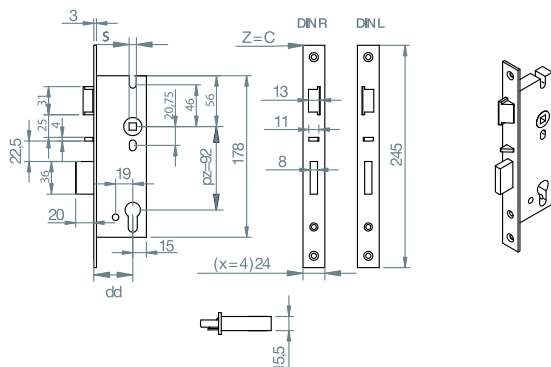
XS4-Einsteckschlösser

XS4 Rohrrahmen-Schloss für schmale Profile (Entfernung 92 mm)

SALTO bietet zwei verschiedene Einsteckschlösser für Türen mit schmalen Profilrahmen an.

Hauptmerkmale

- Schlosskasten, Falle und Riegel aus Stahl
- Entfernung: 92 mm
- Kompatibel mit Europrofilzylinder
- Drückerstift: 8 mm oder 9mm*
- Drehwinkel: 30°
- Verschiedene Dornmaße
- Oberfläche: Edelstahl matt
- Reversible Falle
- Automatisches Schloss, Fallensperre (Anticard) lässt Riegel ausfahren und blockiert ihn in dieser Position*
- Fallensperre (Anticard) blockiert Falle in ausgefahrener Position*
- Drücker lässt gleichzeitig Falle und Riegel einfahren (Panikfunktion*)
- Kantiger Stulp
- Strengste Normen, EN-1125-konform*



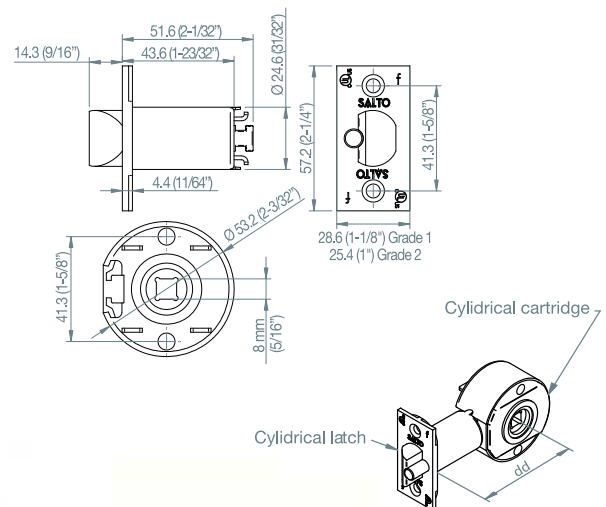
Modell LE9E

SALTO XS4 ANSI-Fallenschloss

Mit dem ANSI Fallenschloss der SALTO XS4-Produktpalette können bestehende traditionelle Knauflzylinder ersetzt und auf den allerneuesten Stand der elektronischen Zutrittskontrolltechnologie aufgerüstet werden. Die zylinderförmigen Fallenschlösser von SALTO sind Schlösser gemäß ANSI A156.2 Klasse 1 oder Klasse 2, je nach Modell, und ermöglichen die alten zylinder- oder rohrförmigen Fallenschlösser durch neue Qualitätsprodukte zu ersetzen, die mit den elektronischen Beschlägen von SALTO kompatibel sind.

Hauptmerkmale

- Schlosskörper, Falle und Riegel aus Stahl
- Zylinderförmiges Schloss gemäß ANSI A156.2 Klasse 1 oder Klasse 2
- Hilfsfalle (Anticard) blockiert Falle in ausgefahrener Position
- Drückerstift: 8 mm
- Drehwinkel: 54°
- Dornmaße: 60 mm, 70 mm, 95 mm und 127 mm
- Oberflächen: Edelstahl matt oder Messing poliert
- Kantiger Stulp
- 3-Stunden UL-klassifizierter Feuerschutz



Modell LC2M

* Modellabhängig

XS4-Einsteckschlösser

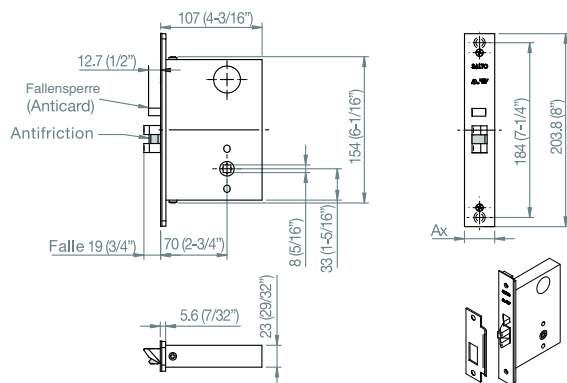
SALTO XS4

ANSI-Einsteckschloss

Von SALTO speziell für Türen entworfen, die ein ANSI-Einsteckschloss gemäß ANSI A156.13 Klasse 1 benötigen, verbindet dieses Schloss Benutzerfreundlichkeit, Sicherheit und Zuverlässigkeit.

Hauptmerkmale

- Schlosskasten aus gelbchromatierten Stahlblech
- Falle aus Edelstahl
- Drückerstift: 8 mm
- Drehwinkel: 54°
- Oberflächen: Edelstahl matt oder Messing goldfarben beschichtet
- Antifriction Falle
- Konform mit ANSI A156.13 Klasse 1 für starken kommerziellen, institutionellen und industriellen Gebrauch
- 3-Stunden UL-klassifizierter Feuerschutz



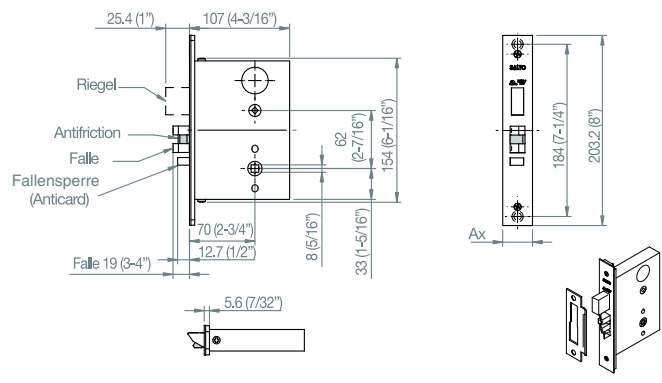
SALTO XS4 ANSI-

Einsteckschloss mit Riegel

Von SALTO speziell für Türen entworfen, die ein ANSI-Einsteckschloss gemäß ANSI A156.13 Klasse 1 und eine „Bitte-nicht-Stören“-Funktion mit Riegel benötigen, z. B. im Gesundheitsbereich.

Hauptmerkmale

- Schlosskasten aus gelbchromatierten Stahlblech
- Drücker zieht gleichzeitig Falle und Riegel ein (Panikfunktion)
- Falle und Riegel aus Edelstahl
- Drückerstift: 8 mm
- Drehwinkel: 54°
- Oberflächen: Edelstahl matt oder Messing goldfarben beschichtet
- Antifriction Falle
- Konform mit ANSI A156.13 Klasse 1 für starken kommerziellen, institutionellen und industriellen Gebrauch
- 3-Stunden UL-klassifizierter Feuerschutz



BHMA
CERTIFIED



Modell LA1M05

BHMA
CERTIFIED



Modell LA1M15



XS4

Wandleser

SALTO bietet eine große Auswahl von Wandlesern an, die in Kombination mit SALTO-Steuerungen eine Erweiterung der Vorteile des SALTO-Zutrittskontrollsystems auf all jene Türen ermöglichen, an denen kein Offline-Beschlag angebracht werden kann, z. B. Schranken, Aufzüge und mechanische Türen, oder an denen die Sicherheit und Kontrolle durch ein Online-Realtime-Zutrittskontrollsystem erhöht werden soll.

Die Wandleser lesen die verschlüsselte Information der Identmedien und geben diese an die Steuerung weiter. Sie ermöglichen auch ein Update der Identmedien via SVN-Technologie, womit verlorene oder gestohlene Karten von einer zentralen Stelle aus annulliert werden können.

Geeignet für Installationen in Außenbereichen inkludiert die SALTO Wandleser-Produktpalette auch Wandleser mit schmalen Profil, die an Türrahmen installiert werden können.



Hauptmerkmale und Vorteile

- Erhältliche ID-Technologien: i-Button, DESfire, DESfire EV1, Mifare, Mifare plus, Mifare Ultralight C, Skidata, Inside Picopass, Legic, HID iClass
- Offline oder online, je nach angeschlossener Steuerung
- Virtuelle Netzwerkfunktionen durch SVN-Technologie
- Protokollierung der Zutrittsereignisse auf Benutzeridentmedium zur Auditierung via SVN
- Kontaktlose Versionen sind kompatibel mit ISO 14.443A, ISO 14.443B und ISO 15.693 (Vicinity) und decken ein breites Spektrum der gängigsten RFID-Marken ab, z.B. DESfire, DESfireEV1, Mifare, Mifare plus, Mifare Ultralight C, Skidata, Legic, HID iClass und Inside Picopass, womit sie mit einer einzigen Karte Mehrfachapplikationen mit Drittsystemen ermöglichen
- Die SALTO Kontaktlos-Wandleser der 9000er-Serie sind kompatibel mit NFC-Technologie, womit NFC-Mobiltelefone als kontaktlose Datenträger zur Öffnung und Kontrolle von SALTO-kontrollierten Türen funktionieren können
- Sämtliche Kommunikation zwischen dem Identmedium und dem Wandleser ist verschlüsselt und gesichert
- Aufputz- oder Unterputzmontage, je nach Montagerahmen (separat erhältlich*)
- Schmalprofil-Ausführung für spezielle Türen
- Rote und grüne LED zur Anzeige der Schließberechtigung
- Blaue LED zur Anzeige des Identmedien-Updates
- Antivandalismusrahmen mit Unterputzmontageset für den Außenbereich und als Vandalismusschutz*
- Kombinierbar mit Codetastatur zur Karten-Authentifizierung*
- Kompatibel mit Standard-Installationsdosen zur leichteren Installation*
- Mit Wandleser- und Steuerungsadaptern integrierbar in andere Systeme

* Nur bei modularen Modellen

XS4-Wandleser

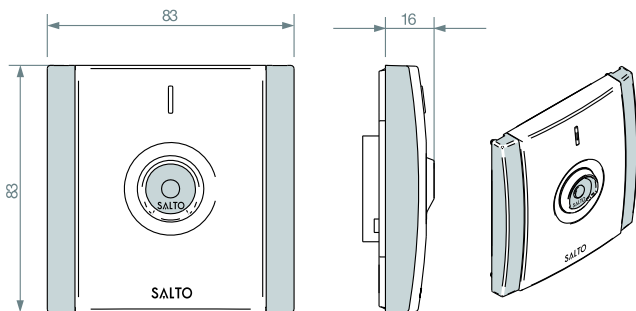
Modularer XS4 i-Button-Wandleser

Der modulare i-Button-Wandleser von SALTO liest die Information der Identmedien und gibt diese an die Steuerung weiter. Er ermöglicht auch ein Update der Identmedien via SVN-Technologie.

Der Wandleser ist IP46-konform und sowohl für Türen im Innen- als auch im Außenbereich geeignet, sogar bei extremen Wetterbedingungen.

Hauptmerkmale

- Körper aus Zinkdruckgusslegierung
- Leser aus Edelstahl
- IP46-konform
- Maximale Kabellänge zwischen Steuerung und Wandleser bis zu 100 m, mit Doppelkabel
- Maße: 83 mm x 83 mm x 16 mm (B x H x T)
- Verbindung mit Steuerung via UTP CAT5-Kabel
- Energieversorgung: 5 V zugeführt durch Steuerung
- Aufputzmontage mit Montagerahmen WRMBH
- Unterputzmontage mit Montagerahmen WRMBL



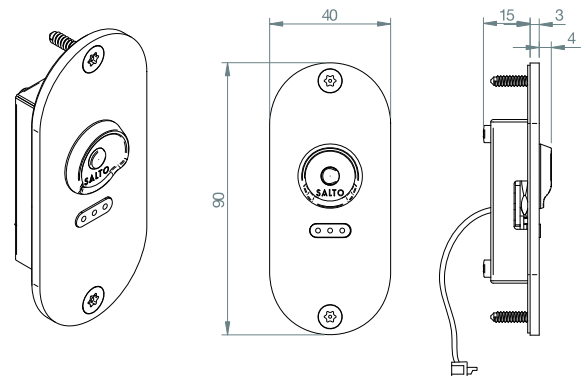
Modell WRM2000

Schmaler XS4 i-Button-Wandleser

Der schmale i-Button-Wandleser zur Unterputzmontage wurde speziell für Türen mit schmalen Profilrahmen entworfen, an denen der Platz nicht ausreicht, um einen Standard-Wandleser zu installieren. Der Wandleser liest die Information der Identmedien und gibt diese an die Steuerung weiter. Er ermöglicht auch ein Update der Identmedien via SVN-Technologie. Der Wandleser ist IP46-konform und sowohl für Türen im Innen- als auch im Außenbereich geeignet, sogar bei extremen Wetterbedingungen.

Hauptmerkmale

- Leser und Körper aus Edelstahl
- IP46-konform
- Maximale Kabellänge zwischen Steuerung und Wandleser bis zu 100 m, mit Doppelkabel
- Maße: 83 mm x 83 mm x 16 mm (B x H x T)
- Verbindung mit Steuerung via UTP CAT5-Kabel
- Energieversorgung: 5 V zugeführt durch Steuerung



Modell WR2000FS

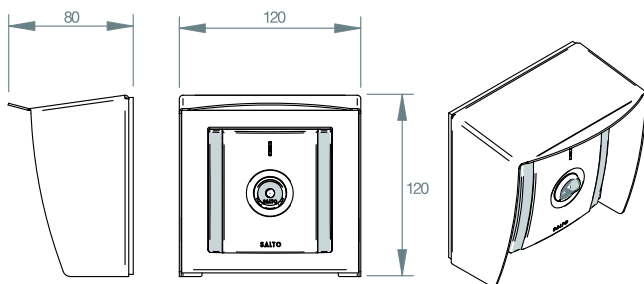
XS4-Wandleser

Modularer XS4 i-Button-Wandleser für Spezialmontage

Der modulare i-Button-Wandleser von SALTO mit Edelstahlgehäuse wurde speziell für Installationen im Außenbereich mit unebenen Oberflächen entworfen. Der Wandleser liest die Information der Identmedien und gibt diese an die Steuerung weiter. Er ermöglicht auch ein Update der Identmedien via SVN-Technologie. Der Wandleser ist IP46-konform und hat ein Edelstahlgehäuse. Somit ist er sowohl für Türen im Innen- als auch im Außenbereich, sogar bei extremen Wetterbedingungen, geeignet.

Hauptmerkmale

- Körper aus Zinkdruckgusslegierung
- Leser und Außengehäuse aus Edelstahl
- IP46-konform
- Maximale Kabellänge zwischen Steuerung und Wandleser bis zu 100 m, mit Doppelkabel
- Maße: 120 mm x 120 mm x 80 mm (B x H x T)
- Verbindung mit Steuerung via UTP CAT5-Kabel
- Energieversorgung: 5 V zugeführt durch Steuerung



Modell WRM2000E

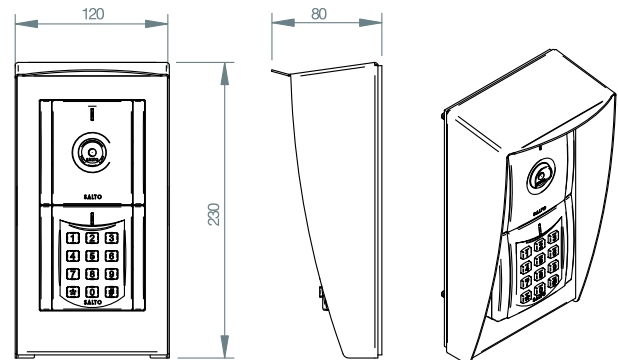
* Abhängig von Kombination mit Steuerung

Modularer XS4 i-Button-Wandleser für Spezialmontage mit Codetastatur

Der modulare i-Button-Wandleser von SALTO mit Codetastatur enthält eine PIN-Codetastatur, die speziell für Installationen im Außenbereich mit unebenen Oberflächen entworfen wurde. Die Codetastatur erhöht die Sicherheit, da zum Zutritt eine zweifache Identifizierung notwendig ist. Der Wandleser liest die Information der Identmedien und gibt diese an die Steuerung weiter. Er ermöglicht auch ein Update der Identmedien via SVN-Technologie. Der Wandleser ist IP46-konform und hat ein Edelstahlgehäuse. Somit ist er sowohl für Türen im Innen- als auch im Außenbereich, sogar bei extremen Wetterbedingungen, geeignet.

Hauptmerkmale

- Körper aus Zinkdruckgusslegierung
- Leser und Außengehäuse aus Edelstahl
- Codetastatur zur Karten-Authentifizierung.
- IP46-konform
- Maximale Kabellänge zwischen Steuerung und Wandleser bis zu 100 m, mit Doppelkabel
- Maße: 120 mm x 230 mm x 80 mm (B x H x T)
- Verbindung mit Steuerung via UTP CAT5-Kabel
- Energieversorgung: 5 V zugeführt durch Steuerung



Modell WRM2000EK

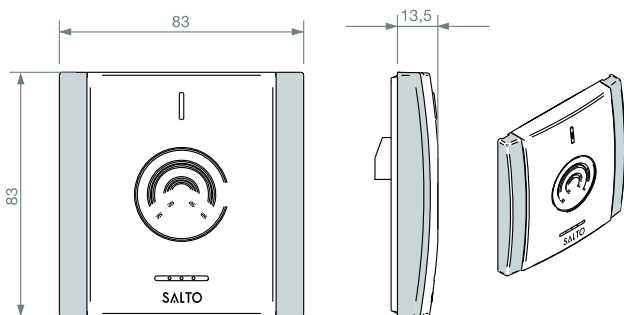
XS4-Wandleser

Modularer XS4 RFID-Wandleser

SALTO bietet eine große Auswahl an kontaktlosen 13,56 Mhz RFID-Smartcard-Wandlesern an. Sie lesen die verschlüsselte Information der Identmedien und geben diese an die Steuerung weiter. Sie ermöglichen auch ein Update der Identmedien via SVN-Technologie. Die Wandleser sind IP46-konform und sowohl für Türen im Innen- als auch im Außenbereich geeignet, sogar bei extremen Wetterbedingungen. Sie sind kompatibel mit ISO 14.443A, ISO 14.443B und ISO 15.693 (Vicinity) und decken ein breites Spektrum der gängigsten RFID-Marken ab, z. B. DESfire, DESfireEV1, Mifare, Mifare plus, Legic, HID iClass und Inside Picopass.

Hauptmerkmale

- Erhältliche ID-Technologien: i-Button, DESfire, DESfire EV1, Mifare, Mifare plus, Mifare Ultralight C, Skidata, Inside Picopass, Legic, HID iClass
- Kontaktloses Lesen des Identmediums
- Lesedistanz bis zu 50 mm, je nach RFID-Technologie
- NFC-kompatibel (WRM9000er-Serie)
- IP46-konform
- Maximale Kabellänge zwischen Steuerung und Wandleser bis zu 100 m*, mit Doppelkabel
- Maße: 83 mm x 83 mm x 13,50 mm (B x H x T)
- Verbindung mit Steuerung via UTP CAT5-Kabel
- Energieversorgung: 5 V zugeführt durch Steuerung
- Aufputzmontage mit Montagerahmen WRMBH
- Unterputzmontage mit Montagerahmen WRMBL



Modell WRM9000

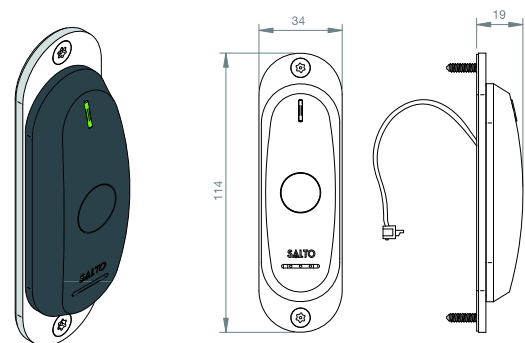
* Abhängig von Kombination mit Steuerung

Schmaler XS4 RFID-Wandleser

Der schmale Kontaktlos-Wandleser zur Unterputzmontage wurde speziell für Türen mit schmalen Profilrahmen entworfen, an denen der Platz nicht ausreicht, um einen Standard-Wandleser zu installieren. Der Wandleser liest die Information der Identmedien und gibt diese an die Steuerung weiter. Er ermöglicht auch ein Update der Identmedien via SVN-Technologie. Der Wandleser ist IP46-konform und sowohl für Türen im Innen- als auch im Außenbereich geeignet, sogar bei extremen Wetterbedingungen.

Hauptmerkmale

- Erhältliche ID-Technologien: i-Button, DESfire, DESfire EV1, Mifare, Mifare plus, Mifare Ultralight C, Skidata, Inside Picopass, Legic, HID iClass
- Leser aus PC/ABS UL94
- Körper aus 2-mm-Edelstahlplatte
- NFC-kompatibel (WRM9001FS)
- IP46-konform
- Maximale Kabellänge zwischen Steuerung und Wandleser bis zu 100 m*, mit Doppelkabel
- Maße: 34 mm x 114 mm x 19 mm (B x H x T)
- Verbindung mit Steuerung via UTP CAT5-Kabel
- Energieversorgung: 5 V zugeführt durch Steuerung



Modell WR9000FS

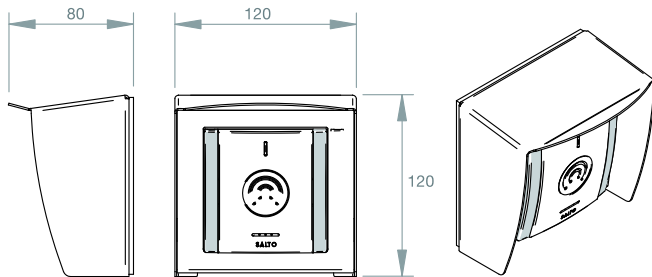
XS4-Wandleser

Modularer XS4 RFID-Wandleser für Spezialmontage

Der modulare SALTO Kontaktlos-Wandleser mit Edelstahlgehäuse wurde speziell für Installationen im Außenbereich mit unebenen Oberflächen entworfen. Der Wandler liest die Information der Identmedien und gibt diese an die Steuerung weiter. Er ermöglicht auch ein Updaten der Identmedien via SVN-Technologie. Der Wandler ist IP46-konform und hat ein Edelstahlgehäuse. Somit ist er sowohl für Türen im Innen- als auch im Außenbereich, sogar bei extremen Wetterbedingungen, geeignet.

Hauptmerkmale

- Erhältliche ID-Technologien: i-Button, DESfire, DESfire EV1, Mifare, Mifare plus, Mifare Ultralight C, Skidata, Inside Picopass, Legic, HID iClass
- Kontaktloses Lesen der Identmedien
- Lesedistanz bis zu 50 mm, je nach RFID-Technologie
- NFC-kompatibel (WRM9000er-Serie)
- Außengehäuse aus Edelstahl
- Maße: 120 mm x 120 mm x 80 mm (B x H x T)
- IP46-konform
- Verbindung mit Steuerung via UTP CAT5-Kabel
Maximale Kabellänge zwischen Steuerung und Wandler bis zu 100 m*, mit Doppelkabel
- Energieversorgung: 5 V zugeführt durch Steuerung



Modell WRM9001E

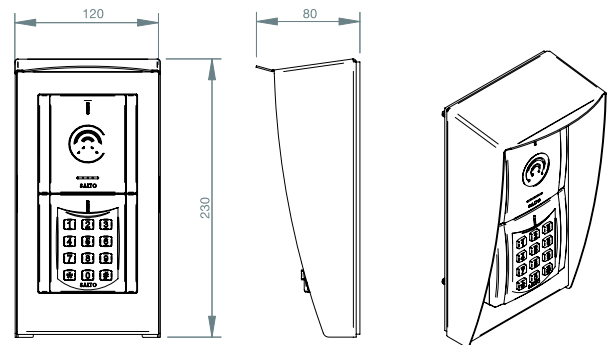
* Abhängig von Kombination mit Steuerung

Modularer XS4 RFID-Wandleser für Spezialmontage mit Codetastatur

Der modulare SALTO Kontaktlos-Wandleser mit Codetastatur enthält eine PIN-Codetastatur, die speziell für Installationen im Außenbereich mit unebenen Oberflächen entworfen wurde. Die Codetastatur erhöht die Sicherheit, da zum Zutritt eine zweifache Identifizierung notwendig ist. Der Wandler liest die Information der Identmedien und gibt diese an die Steuerung weiter. Er ermöglicht auch ein Updaten der Identmedien via SVN-Technologie. Der Wandler ist IP46-konform und hat ein Edelstahlgehäuse. Somit ist er sowohl für Türen im Innen- als auch im Außenbereich, sogar bei extremen Wetterbedingungen, geeignet.

Hauptmerkmale

- Erhältliche ID-Technologien: i-Button, DESfire, DESfire EV1, Mifare, Mifare plus, Mifare Ultralight C, Skidata, Inside Picopass, Legic, HID iClass
- Kontaktloses Lesen der Identmedien
- Lesedistanz bis zu 50 mm, je nach RFID-Technologie
- NFC-kompatibel (WRM9000-Produktpalette)
- Außenkörper aus Edelstahl
- Maße: 120 mm x 230 mm x 80 mm (B x H x T)
- IP46-konform
- Verbindung mit Steuerung via UTP CAT5-Kabel
- Maximale Kabellänge zwischen Steuerung und Wandler bis zu 100 m*, mit Doppelkabel
- Energieversorgung: 5 V zugeführt durch Steuerung



Modell WRM9001EK

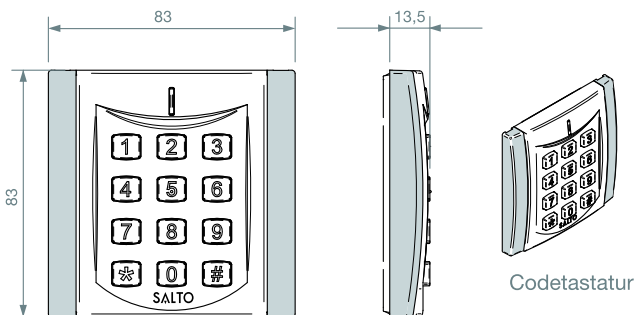
XS4-Wandleser-Zubehör

XS4 WRM-Codetastatur

Kompatibel mit den modularen SALTO-Wandlesern (WRM)* ermöglicht die Codetastatur (WRMKP) die zusätzliche Verwendung einer PIN-Codetastatur. Sie wird auf einer der zwei Basen des SALTO-WRM-Zweifachmontagerahmens montiert.

Hauptmerkmale

- PIN-Authentifizierung erforderlich für Zutrittsgenehmigung eines Benutzeridentmediums und für dessen Update
- Zutrittsmöglichkeit nur mit Codeeingabe für Nicht-Schlüsselbesitzer
- PIN erforderlich für SVN-Schlüssel-Update
- Zeitbegrenzte "nur Identmediumbenutzung" und nach Ablauf dieser Zeit "Identmediumbenutzung plus PIN-Eingabe"
- Körper aus Zinkgusslegierung mit Oberfläche in Chrom matt
- Tasten aus AISI 316 L/V4A Edelstahl
- Maße: 83 mm x 83 mm x 13,5 mm (B x H x T)
- Energieversorgung: 5 V zugeführt durch modularen Wandleser
- Aufputzmontage mit Montagerahmen WRMBH2
- Unterputzmontage mit Montagerahmen WRML2
- Verbindung mit Wandleser über integriertes Kabel



XS4 WRM-Leserstandsäule

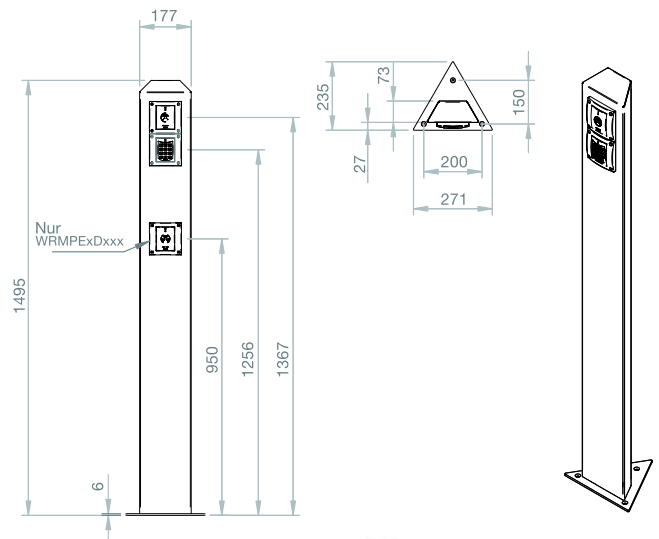
Intelligent, innovativ und mit ästhetischem Design ist die Leserstandsäule für modulare SALTO-Wandleser von ein neues Produkt, das die Installation von Lesern und Steuerungen an Stellen ermöglicht, an denen dies normalerweise nicht möglich ist, z. B. an Türrahmen oder Wänden.

Geeignet für die Verwendung im Innenbereich kann die modulare Leserstandsäule mit jedem der SALTO-Wandleser und Steuerungen der 5000er-Serie ausgestattet werden.

Aus AISI 316L/V4A hell poliertem Edelstahl und DDA-konform eignet sich die modulare Leserstandsäule zur Verwendung in den verschiedensten Bereichen, wie z. B. in Krankenhäusern, Flughäfen, Universitäten und Schulen.

Hauptmerkmale

- Edelstahl AISI 316L/V4A hell poliert
- Maße: 271 mm x 1495 mm x 235 mm (B x H x T)
- Optional DDA-konform
- Optional mit Codetastatur
- Spezielle Ausnehmungen zur leichteren Installation
- Kompatibel mit CU5000, CU50EN und CU50ENSVN



Modell WRM9001 mit WRMKP

* Kompatibilität prüfen



Modell WRMPE9SK

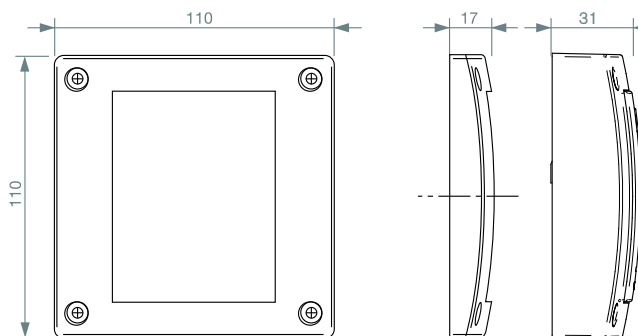
XS4-Wandleser-Zubehör

WRM-Antivandalismusrahmen

Der Antivandalismusrahmen (WRMFWAV) wurde zum Schutz der modularen SALTO-Wandleser vor Sabotage und Vandalismus entworfen.

Hauptmerkmale

- Zinkdruckgusslegierung mit Oberfläche in Chrom matt
- Befestigung mit Torx-10-Sicherheitschrauben
- Installation mit mitgeliefertem Montagerahmen WRMBLE und WRMBL1 Abhängig von Modell.



WRM-Montagerahmen

SALTO bietet mehrere Montageoptionen für die modularen Wandleser an. Je nach Bedarf kann zwischen einem Einfach-Montagerahmen oder einem Zweifach-Montagerahmen zur Installation eines Wandlesers und einer Codetastatur gewählt werden.

Beide Montagerahmen beinhalten eine Dichtung zur Vermeidung von Wassereintritt und haben mehrere Befestigungsstellen zur genauen Justierung während der Installation.



WRMBH1

Einfach- und Zweifach-Montagerahmen zur Aufputzmontage



WRMBH2



Modell WRM 9001 mit WRMFWAV



WRMBL1

Einfach- und Zweifach-Montagerahmen zur Unterputzmontage



WRMBL2



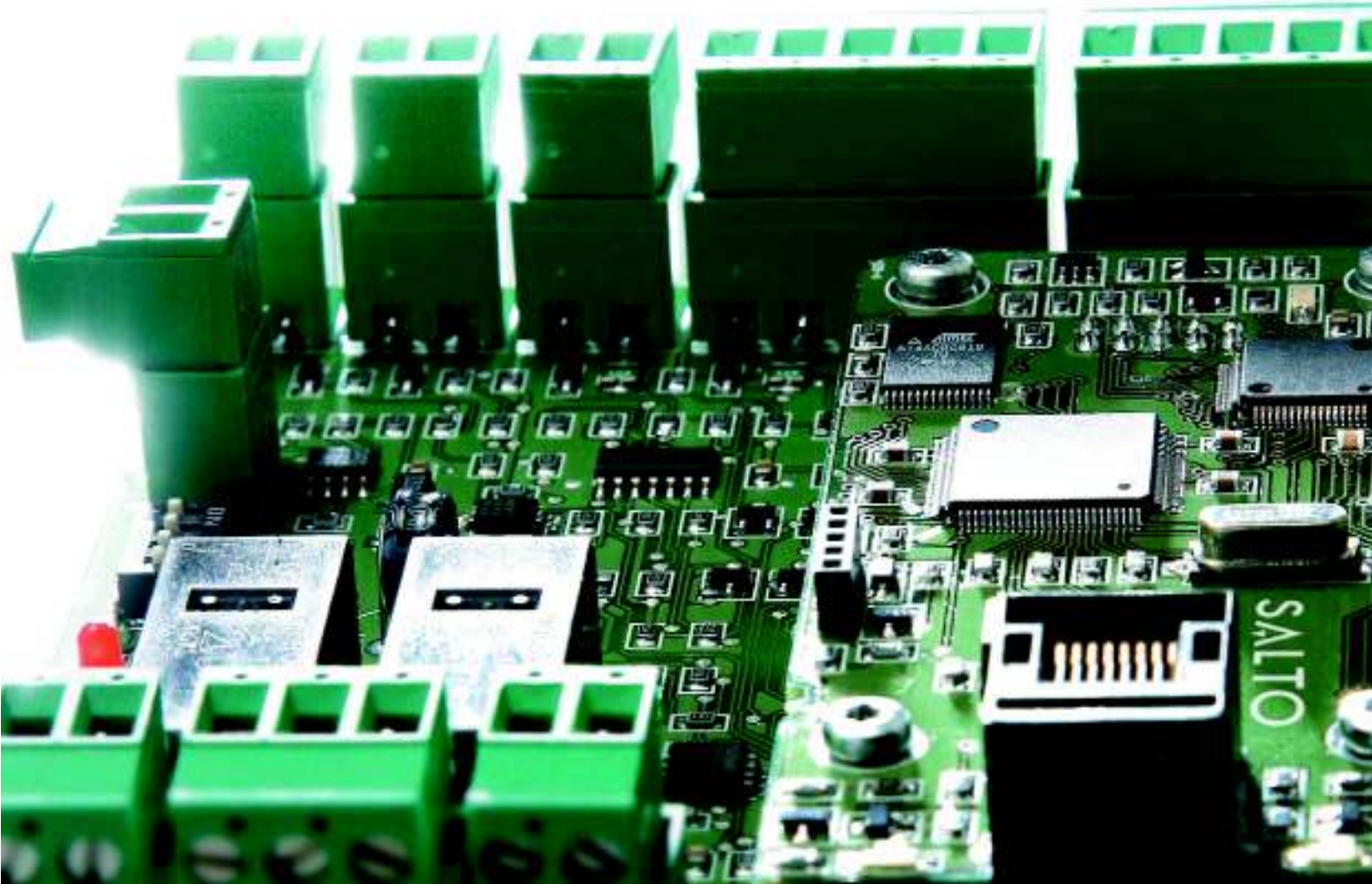
XS4

Steuerungen

SALTO bietet eine große Auswahl an Steuerungen, die eine Erweiterung der Vorteile der SALTO-Zutrittskontrolle auf all jene Türen ermöglichen, an denen kein Online-Beschlag angebracht werden kann, z. B. Automattüren, elektromagnetische und motorische Schlösser, Schranken, Aufzüge, Rollgitter, automatische Türsysteme und Drehkreuzanlagen, oder an denen die Sicherheit und Kontrolle durch ein Online-Zutrittskontrollsystem in Echtzeit erhöht werden soll.

Die Steuerungen lesen die verschlüsselte Information der Identmedien und ermöglichen ein Update der Identmedien via SVN-Technologie, womit zum Beispiel verlorene oder gestohlene Karten von externer Stelle annulliert werden.

Egal ob eine einfache Offline- oder eine Online-Steuerung mit SVN-Funktionen oder ob mit einem Schaltausgang oder mehreren, SALTO hat, was Sie brauchen.



Hauptmerkmale und Vorteile

- Offline- oder Onlinesteuerungen, je nach Modell.
- Verwaltung durch Software.
- Virtuelle Netzwerkfunktionen durch SVN-Technologie.
- Sämtliche Kommunikation zwischen dem Wandleser und der Steuerung und zwischen der Steuerung und dem PC ist gesichert und zur höheren Sicherheit verschlüsselt
- Keine zusätzlichen Controlboards notwendig.
- Alarm-Eingang.
- Setup mit tragbarem Programmiergerät (PPD) oder direkt vom PC aus*.
- Update mit tragbarem Programmiergerät (PPD) oder durch SVN.
- Optionaler Anti-Pass-Back-Modus, je nach Modell.
- Firmware-Upgrade mit tragbarem Programmiergerät (PPD) oder bei Online-Steuerungen direkt vom PC aus.
- Bei Offline-Steuerungen Auditierung der Zutrittsereignisse auf den Benutzeridentmedien via SVN.

Technische Daten

- **Energieversorgung:**
 - 12V / 500mA 6VA Netzteil wird mitgeliefert
- **Verbindung mit Wandleser:**
 - UTP CAT5-Standardkabel
- **Schaltausgang:**
 - Maximaler Kontaktbelastbarkeit (kapazitiv) 16 A bei 250 VAC (induktiv) 8 A bei 250 VAC und 16 A bei 24 VDC
- **Relaisverkabelung:**
 - Jegliches Kabel, das sich für die Belastung eignet
- **Temperatur:**
 - -20 °C / +80 °C

Zutrittskontrollfunktionen:

- Maximale Benutzeranzahl pro Tür: 4.000.000
- Maximale Türanzahl im System: 64.000
- Maximale Ereignisanzahl der Ereignisliste an der Steuerung: 1000 (CU2010 und CU5010), 3000 (CU5000, CU50EN und CU50ENSVN)
- Zeitzonen: 256
- Perioden: 256
- Kalender im System: 256
- Zonen im System: 1024
- Benutzergruppen: unbegrenzt

Erhältliche Schließarten:

- Standard (jederzeit geschlossen)
- Drückergesteuert (Daueröffnung)
- Drücker/Zeitbegrenzt (automatisches Sperren nach Ablauf der Zeit).
- Zeitgesteuert (automatische Öffnungszeitzonen laut Zeitplänen und Kalender)
- Zeit+Drückergesteuert **
- Toggle (present card to lock, present card to unlock)
- Mediengesteuert (Präsentation des Identmediums zum Sperren/Öffnen)
- Zeit+Mediengesteuert
- Nur Türcode**
- Türcode zeitbegrenzt**
- Medium+PIN**
- Medium+PIN zeitbegrenzt**
- Automatische Änderungen**

* Nur für IP-Steuerungen
 ** Abhängig von Modell

XS4-Steuerungen

CU2010

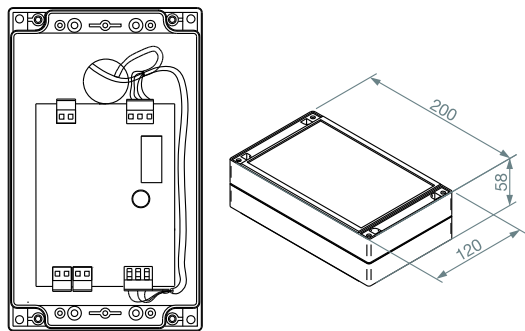
Entwickelt zur Verwendung mit dem SALTO-Wandler WRM1000 ist die Offline-Steuerung CU2010 ein Türcontroller mit einem Schaltausgang, der mit dem WRM1000 verbunden werden kann. Er hat einen Wandleranschluss und einen Schaltausgang.

Hauptmerkmale

- Offline-Steuerung
- 1 Wandleranschluss
- 1 Schaltausgang
- Nur zur Verwendung mit WRM1000
- Protokollierung der Zutrittsereignisse auf Benutzeridentmedium zur Auditierung via SVN
- Ausgangsrelais (RTE)
- Türstatus-Eingabe

Zertifikate

- EC 89/336/EEC (Elektromagnetische Verträglichkeit)
- EC EN 55022 (1994), Klasse B
- EC EN 50082 (1997)



CU5010

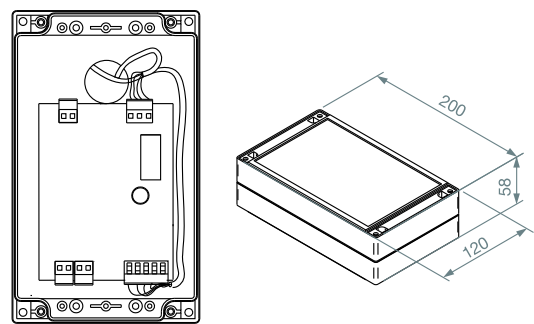
Entwickelt zur Verwendung mit dem SALTO-Wandler WRM8001 ist die Offline-Steuerung CU5010 ein Türcontroller mit einem Schaltausgang der mit einem Wandler verbunden werden kann. Er hat einen Wandleranschluss und einen Schaltausgang.

Hauptmerkmale

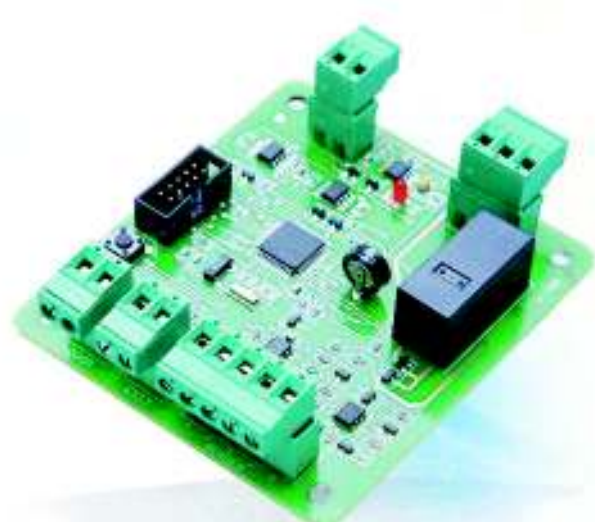
- Offline-Steuerung
- 1 Wandleranschluss
- 1 Schaltausgang
- Nur zur Verwendung mit WRM8001
- Protokollierung der Zutrittsereignisse auf Benutzeridentmedium zur Auditierung via SVN
- Ausgangsrelais (RTE)
- Türstatus-Eingabe

Zertifikate

- EC 89/336/EEC (Elektromagnetische Verträglichkeit)
- EC EN 55022 (1994), Klasse B
- EC EN 50082 (1997)



Modell CU2010



Modell CU5010

XS4-Steuerungen

CU5000

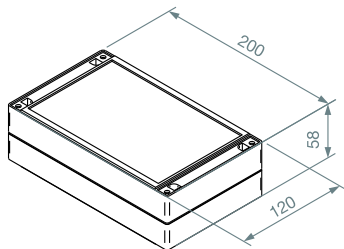
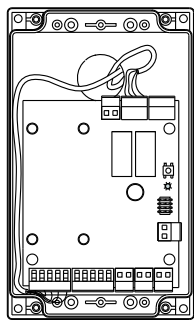
Die SALTO-Steuerung CU5000 ist eine Eintür-Offline-Steuerung mit zwei Schaltausgängen, an die ein oder zwei Wandler angeschossen werden können.

Hauptmerkmale

- Offline-Steuerung
- 2 Wandleranschlüsse (zum Lesen beim Zutritt sowie beim Austritt) und optionaler Anti-Pass-Back-Modus bei 2 angeschlossenen Wandlern
- 2 Schaltausgänge
- Aufrüstbar zu CU50EN oder CU50ENSVN
- Kompatibel mit SALTO Multirelais-Kontrollboard (EB5008), womit bis zu 128 Schaltausgänge kontrolliert werden können, geeignet z. B. für Aufzüge
- Zur Verwendung mit allen SALTO-Wandlern, ausgenommen WRM1000
- Optionale Verwendung mit SALTO-Codetastatur WRMKP zur zweifachen Identifizierung (Identmedium + PIN-Code)
- Protokollierung der Zutrittsereignisse auf Benutzeridentmedium zur Auditierung via SVN
- Ausgangsrelais (RTE)
- Tür- und Sabotageüberwachung via Eingabkontakte
- Türstatus-Eingabe

Zertifikate

- EC EN55022 (1994), Klasse B
- EC EN 61000-6-1 (2001)
- EC EN 61000-6-2 (2001)
- EC EN 61000-4-2 (1995)
- EC EN 61000-4-3 (1995)
- EC EN 55024 (1998)



Modell CU5000

CU50EN

Die SALTO-Steuerung CU50EN ist eine Online-IP-Steuerung mit zwei Schaltausgängen an die ein oder zwei Wandler angeschossen werden können.

Änderungen der Zutrittskontrolle werden über die SALTO-Software getätigt und dann in Echtzeit in der Steuerung aktiviert. Mittels Ethernet/WiFi bietet die Steuerung sämtliche Online-Funktionen, z. B. Türstatus-Monitoring, Remote-Türöffnungskontrolle und Anwesenheitskontrolle.

Hauptmerkmale

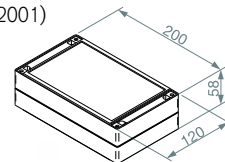
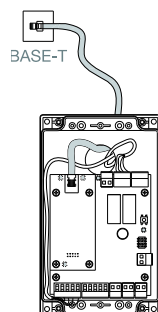
- Online-IP-Steuerung
- 2 Wandleranschlüsse (zum Lesen beim Zutritt sowie beim Austritt) und optionaler Anti-Pass-Back-Modus bei 2 angeschlossenen Wandlern
- 2 Schaltausgänge
- Aufrüstbar zu CU50ENSVN
- Kompatibel mit SALTO Multirelais-Kontrollboard (EB5008), womit bis zu 128 Schaltausgänge kontrolliert werden können, geeignet z. B. für Aufzüge
- Zur Verwendung mit allen SALTO-Wandlern, ausgenommen WRM1000
- Optionale Verwendung mit SALTO-Codetastatur (WRMKP) zur zweifachen Identifizierung (Identmedium + PIN-Code)
- Protokollierung der Zutrittsereignisse auf Benutzeridentmedium zur Auditierung via SVN
- Ausgangsrelais (RTE)
- Tür- und Sabotageüberwachung via Eingangskontakte
- Türstatus-Eingabe

Online-Funktionen:

- Zutrittskontrolländerungen in Echtzeit:
 - Realtime-Monitoring der Benutzerzutritte und -austritte durch Steuerung
 - Realtime-Ereignislistenenerstellung in Software
 - Türstatus-Monitoring bei erzwungenen Zutritten und Tür-Offen-Alarm
 - Remote-Türöffnung durch Software
 - Türentriegelung oder Türnotöffnungsconfiguration durch Software
- IP-Steuerung kann in bestehende Konfiguration der Anwesenheitskontrolle inkludiert werden, z. B. zur Benutzerlokalisierung und Parkplatzkontrolle
- Online-Hub für bis zu 40 Online-Energiesparrelais
- Verbunden mit Standard-Ethernet/WiFi-Netz
- Offline-Betrieb bei Netzwerkausfall
- Sämtliche Kommunikation zwischen der IP-Steuerung und dem PC ist gesichert und verschlüsselt. Zur höheren Sicherheit ist die Steuerung zusätzlich durch eine 3DES-Challenge/Response-Verschlüsselung geschützt
- Annulliert gelöschte Karten

Zertifikate :

- EC EN55022 (1994), Klasse B
- EC EN 61000-6-1 (2001)
- EC EN 61000-6-2 (2001)
- EC EN 61000-4-2 (1995)
- EC EN 61000-4-3 (1995)
- EC EN 55024 (1998)



Modell CU50EN

XS4-Steuerungen

CU50ENSVN

Die SALTO-Steuerung CU50ENSVN ist eine Online-Steuerung mit SVN-Funktionen, an die ein oder zwei Wandlerer angeschlossen werden können.

Identmedien werden automatisch mit den neuesten Änderungen im Schließplan aktualisiert, die Steuerung überträgt die Benutzerereignisse an den PC und informiert über den Batteriezustand. Zusätzlich aktualisiert sie kontinuierlich die Sperrliste einfach durch die Verwendung der Identmedien im Netz, welche die neuesten

Zutrittsinformationen über die Offline-Beschläge im gesamten Gebäude verbreiten. Änderungen der Zutrittskontrolle werden über die SALTO-Software getätigt und dann in Echtzeit in der Steuerung aktiviert. Über die Realtime-Vernetzung mit dem PC bietet die Steuerung sämtliche Online-Funktionen, z. B. Türstatus-Monitoring, Remote-Türöffnungskontrolle und Anwesenheitskontrolle.

Hauptmerkmale

- Online-IP-Steuerung mit zwei Schaltausgängen und SVN-Funktionen an die ein oder zwei Wandlerer angeschlossen werden können.
- 2 Wandlereranschlüsse (zum Lesen beim Zutritt sowie beim Austritt) und optionaler Anti-Pass-Back-Modus bei 2 angeschlossenen Wandlerern
- 2 Schaltausgänge
- Kompatibel mit SALTO Multirelais-Kontrollboard (EB5008), womit Zeilenumbruch einfügen bis zu 128 Schaltausgänge kontrolliert werden können, geeignet z. B. für Aufzüge
- Zur Verwendung mit allen SALTO-Wandlerern, ausgenommen WRM1000
- Optionale Verwendung mit SALTO-Codetastatur (WRMKP) zur zweifachen Identifizierung (Identmedium + PIN-Code)
- Protokollierung der Zutrittsereignisse auf Benutzeridentmedium zur Auditierung via SVN
- Ausgangsrelais (RTE)
- Tür- und Sabotageüberwachung via Eingangskontakte
- Türstatus-Eingabe

SVN-Funktionen:

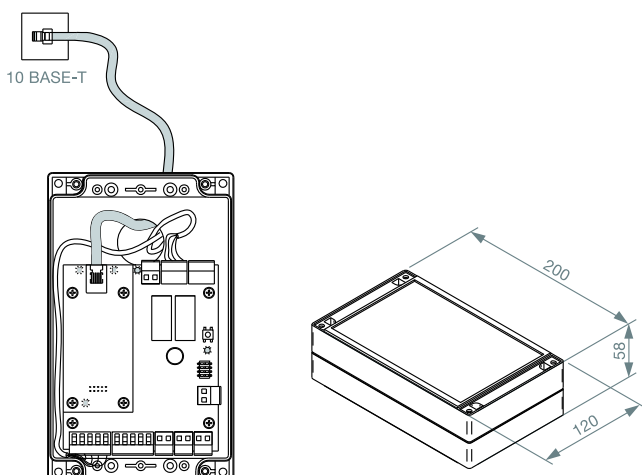
- Hinzufügen oder Löschen von Zutrittsrechten auf Identmedium
- Bestätigung der Gültigkeitsdauer des Identmediums bei jedem beliebigen SVN-Online-Wandlerer
- Höhere Sicherheit durch zusätzliche Benutzerauthentifizierung durch PIN-Codes und Fähigkeit, Identmedien aus dem System zu löschen
- On-Card-Ereignislisten zur Nachverfolgung von Personal- oder Gästebewegungen
- Türspezifischer Batteriezustand wird auf jeder Karte (Personal- oder Gastkarte), die die Schließeinheit benutzt, gespeichert und über den Leser der Update-Stelle einfach durch die Benutzung des Systems zur Kontrollsoftware am PC übermittelt
- Gültigkeitsdauer kann bei Netzerkausfall verlängert werden

Online-Funktionen:

- Zutrittskontrolländerungen in Echtzeit:
 - Realtime-Monitoring der Benutzerzutritte und -austritte durch Steuerung
 - Realtime-Ereignislistenstellung in Software
 - Türstatus-Monitoring bei erzwungenen Zutritten und Tür-Offen-Alarm
 - Remote-Türöffnung durch Software
 - Türeriegelung oder Türnotöffnungsconfiguration durch Software
 - IP-Steuerung kann in bestehende Konfiguration der Anwesenheitskontrolle inkludiert werden, z. B. zur Benutzerlokalisierung und Parkplatzkontrolle
- Online-Hub für bis zu 40 Online-Energiesparschalter
- Verbunden mit Standard-Ethernet/WiFi-Netz
- Sämtliche Kommunikation zwischen der IP-Steuerung und dem PC ist gesichert und verschlüsselt. Zur höheren Sicherheit ist die Steuerung zusätzlich durch eine 3DES-Challenge/Response-Verschlüsselung geschützt

Zertifikate:

- EC EN55022 (1994), Klasse B
- EC EN 61000-4-2 (1995)
- EC EN 61000-6-1 (2001)
- EC EN 61000-4-3 (1995)
- EC EN 61000-6-2 (2001)
- EC EN 55024 (1998)



Modell CU50ENSVN

XS4-Steuerungen

EB5008

Multirelais-Kontrollboard

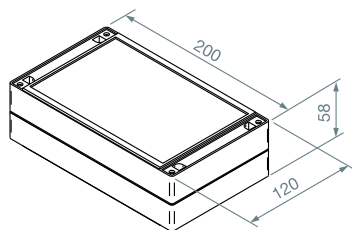
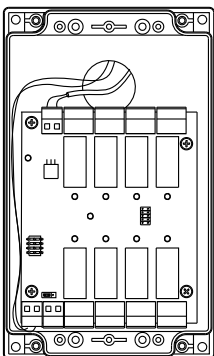
Das Multirelais-Kontrollboard EB5008 ist ein Zubehör, das an eine Steuerung (CU5000, CU50EN oder CU50ENSVN) angeschlossen wird und die Möglichkeit bietet, Mehrfachrelais-Schaltssysteme zu verwalten, z. B. Aufzugssteuerungen oder Mehrfach-Rollläden- und Mehrfach-Schranksysteme.

Hauptmerkmale

- Optionale serielle Verbindung von bis zu 16 EB5008 mit einer Steuerung, womit bis zu 128 Schaltausgänge kontrolliert werden können.
- Software kontrolliert Benutzerzutrittsrechte an Schaltausgängen
- Kompatibel mit allen SALTO-Wandlesern und den Steuerungen CU5000, CU50EN oder CU50ENSVN.
- Energieversorgung: 12 V / 500 mA 6VA Netzteil wird mitgeliefert.
- Anzahl der Schaltausgänge: 8 pro Board (max. 16 EB5008-Boards in Serie, insgesamt 128 Schaltausgänge).

Zertifikate

- EC 89/336/EEC (Elektromagnetische Verträglichkeit)
- EC EN 55022 (1994), Klasse B
- EC EN 50082 (1997)



Modell EB5008

WRADAP-Wandleseradapter

Der SALTO-Wandleseradapter ermöglicht die Integration von Drittelementen, z. B. Zeit-Anwesenheits- oder POS-Systeme. Der Wandleseradapter wurde dazu entworfen, Daten von RW-Identmedien zu lesen und diese zu einem externen Gerät/Steuerung zu senden. Er ist an einer Seite mit dem SALTO-Wandleser verbunden und an der anderen Seite mit dem externen Gerät. Die Schnittstelle mit dem externen Gerät/Steuerung kann z.B. RS232, OMRON oder WIEGAND sein.

Hauptmerkmale

- Konfigurierung mit DIP-Schalter zur Kontrolle der zu lesenden Daten und des Interfaces mit dem externen Gerät.
- Energieversorgung: von 7 V bis 15 V vom externen Gerät. Optional Stromzufuhr auch mit Jack-Anschluss.
- Verbindung zum Leser: UPT CAT5-Kabel.
- Verbindung zum externen Gerät/Steuerung: 4-Pin-Anschlussklemme.
- Vom WRADAP gelesene Daten: ROM-Code, Tracks auf Identmedium, WIEGAND-Code.

CUADAP-Steuerungsadapter

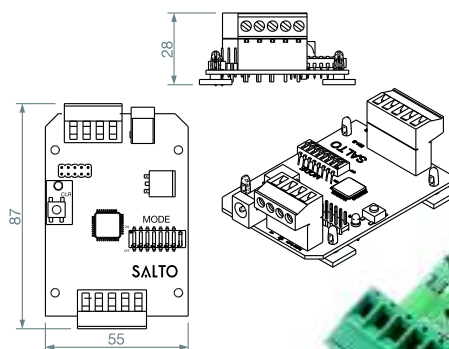
Der SALTO-Steuerungsadapter ermöglicht die Integration von Drittelementen, wie z. B. Zeit-Wirtschafts-Systeme. Der Steuerungsadapter wurde dazu entworfen, dass die Benutzer ihre Identmedien an den Lesestellen, die sie täglich benutzen, z. B. eine Zeiterfassungsterminal, updaten können. Der SALTO-Wandleser und die SALTO-Steuerung werden das Identmedium updaten, seine Gültigkeit erneuern (für alle Funktionen siehe CU50ENSVN) und dann die relevanten ID-Daten zum Drittgerät, z. B. ein Zeiterfassungs-Terminal, senden.

Das bedeutet, dass der Zutritt zu einer Tür mit sämtlichen Vorteilen des SALTO-Systems und die gleichzeitig die Anwesenheitskontrolle des Personals möglich ist.

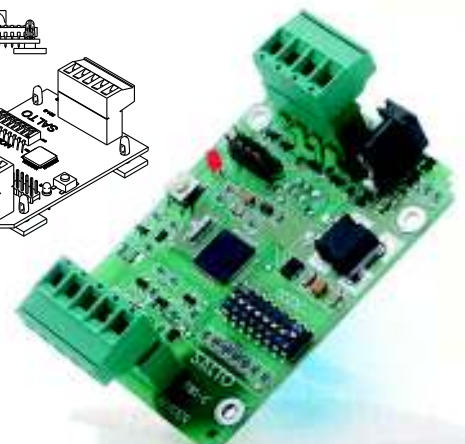
Der Steuerungsadapter ist an einer Seite mit einer SALTO-Steuerung verbunden und an der anderen Seite mit der externen Steuerung. Die Schnittstelle mit dem externen Gerät kann z. B. RS232, OMRON oder WIEGAND sein.

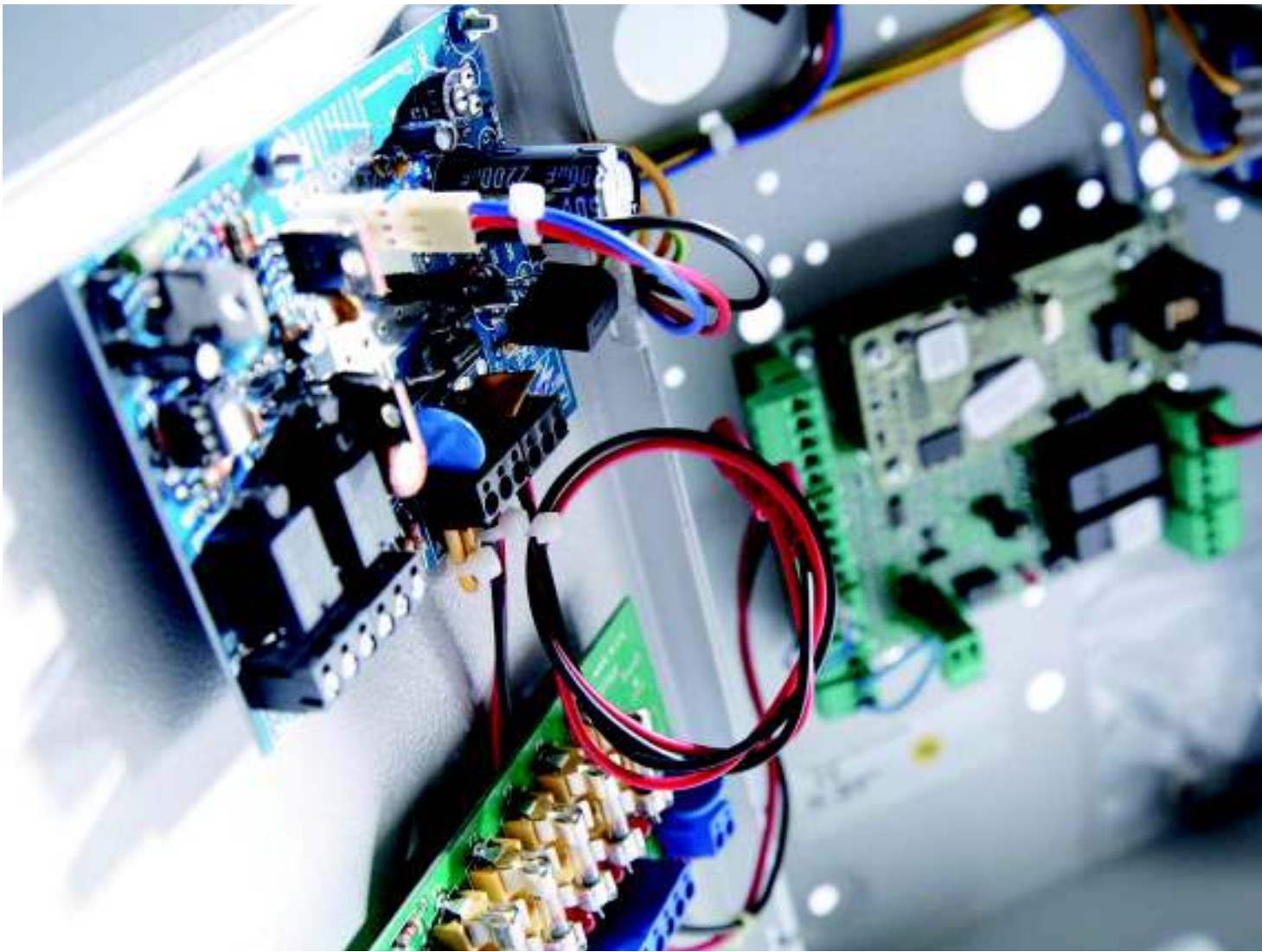
Hauptmerkmale

- Konfigurierung mit DIP-Schalter zur Kontrolle der zu lesenden Daten und des Interfaces mit dem externen Gerät.
- Energieversorgung: 12 V aus der Steuerung.
- Verbindung zum Leser: UPT CAT5-Kabel.
- Verbindung zum externen Gerät: 4-Pin-Anschlussklemme.
- Vom CUADAP gelesene Daten: ROM-Code, Tracks auf Identmedium, WIEGAND-Code.



Modell CUADAP / WRADAP





Netzteile

Um die Steuerungen von externen Einflüssen wie Stromspitzen oder -ausfällen zu schützen, hat SALTO eine Reihe von eigenen Netzteilen entwickelt. Diese ermöglichen die Verbindung der Steuerung mit anderen Geräten, die im Sicherheits-, Feuerschutz-, CCTV- und Zutrittskontrollbereich verwendet werden.

Die SALTO-Netzteile haben eine Reihe von nützlichen Funktionen, die die Kontrolle sowie den Schutz der Steuerung und anderer externer Geräte unterstützen.

Die SALTO-Netzteile erfüllen die Europäische Norm EN 50131 Teil 6 Klasse 2 Umweltklasse 2.

Hauptmerkmale und Vorteile

- Sicherungsfeld mit 5 Ausgängen und optischer LED-Anzeige zum Anschluss von bis zu 4 unabhängig voneinander geschützten externen Geräten (z. B. elektrische Türöffner, Elektrohaftmagnete, elektromagnetische und -motorische Schlösser)
- Sabotagealarm bei Öffnung des Gehäuses
- Abschließbares Gehäuse
- Anschluss für Batterie-Backup (nicht mitgeliefert), erlaubt Betrieb bei AC-Stromausfall
- Für wiederaufladbare Batterien bis zu 12 V 7 A/h

- Alarmmeldung bei AC-Stromausfall kann auch zur Meldung an andere Systeme genutzt werden
- LED-Anzeigen für:
 - DC-Outputspannung OK
 - Ausgangsspannung FEHLER
 - Batterie FEHLER
 - AC-Input OK

Funktionen:

- Batterie-Tiefentladung wird bei 10,2 V zur Vermeidung einer exzessiven Entladung, die der Batterie schaden könnte, unterbrochen
- Überhöhte Spannung wird bei 15 V zur Vermeidung von Batterieüberladungen und Feuerrisiko unterbrochen (über Spannungsschutzschalter)
- Regelbarer Poti zur genauen Spannungsjustierung am Board
- Batterieladestrombegrenzung (300 mA)

Zertifikate:

- EC EN 50081-1 (1992)
- EC EN 50082-1 (1992)
- EC EN 60950
- EC EN 61000-6-2
- EC EN 61000-6-3
- EC EN 50131, Teil 6 Klasse 2 Umweltklasse 2

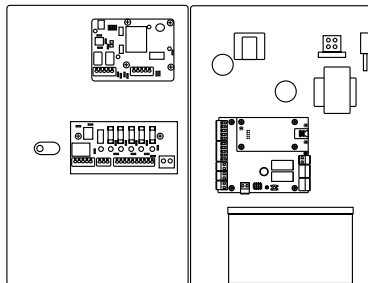
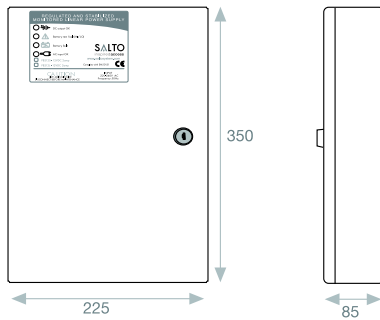
Netzteile

PBx12S

Die Netzteile PB112S und PB212S von SALTO wurden zur Verwendung mit einer oder zwei SALTO-Steuerungen entworfen.

Hauptmerkmale

- Kompatibel mit CU5000 und CU50ENSVN
- Maße: 225 mm x 350 mm x 85 mm (B x H x T)
- Inputspannung: 115 VAC 60 Hz oder 220 – 240 VAC 50 Hz, je nach Modell
- Outputspannung: Offload max. 13,8 VDC – Onload 13,58 VDC
- Outputstrom: 2 A, einschließlich 300 mA für Batterie-Backup
- Inputsicherung: 2A-Schmelzsicherung, Sicherungsblock mit Erdung
- Outputsicherung: 1A-Schmelzblock pro Output
- Potentialfreie 8A-Relaisbelastbarkeit zur Verwendung eines Inputs der Brandmeldeanlage und anderen externen Geräten

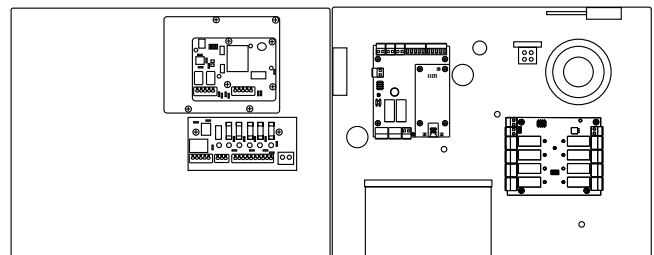
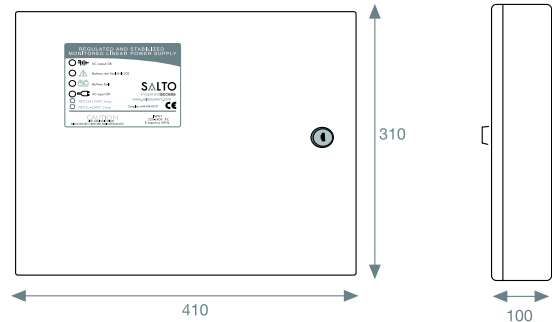


PB212L

Das Netzteile PB212L von SALTO wurde zur Verwendung mit einer SALTO-Steuerung und einer SALTO-Kontrollboarderweiterung (EB5008) entworfen.

Hauptmerkmale

- Kompatibel mit CU5000 und CU50ENSVN
- Maße: 410 mm x 310 mm x 100 mm (B x H x T)
- Inputspannung: 220 – 240 VAC 50 Hz
- Outputspannung: Offload max. 13,8 VDC – Onload 13,58 VDC
- Outputstrom: 2 A, einschließlich 300 mA für Batterie-Backup
- Inputsicherung: 2A-Schmelzsicherung, Sicherungsblock mit Erdung
- Outputsicherung: 1A-Schmelzblock pro Output
- Potentialfreie 8A-Relaisbelastbarkeit zur Verwendung eines Inputs der Brandmeldeanlage und anderen externen Geräten



Modell PB212S



Modell PB212L



Spindschlösser

Die elektronischen Spindschlösser von SALTO bieten hervorragenden Schutz und Zugangskontrolle für viele Spindmodelle, Schränke, Schaukästen, Kisten, Vitrinen und vieles mehr.

Die meisten OEM-Spindel sind mit sehr einfachen mechanischen Schlössern ausgestattet, die kaum Schutz bieten. Die elektronischen Spindschlösser von SALTO bieten hier eine einfach zu montierende Lösung auf dem aktuellen Stand der elektronischen Zutrittskontrolle.

Unsere XS4-Locker und i-Locker sind mit ergonomischen Schließmechanismen ausgestattet, die ein Öffnen und Schließen auch mit feuchten Händen ermöglichen. Die robuste und einfach zu reinigende Konstruktion ist extrem widerstandsfähig gegen Chemikalien, UV-Strahlung und mechanischen Verschleiß. So bleibt Ihre Investition lange funktionsfähig und ansehnlich. Bei beiden Modellen befinden sich Batterie, elektronischen Komponenten und Schließmechanismus auf der Türinnenseite – fern von Vandalismus oder Sabotage.

Eine breite Auswahl von ID-Technologien (Karten, Armbänder, Schlüsselanhänger ...) ist mit den elektronischen Spindschlössern von SALTO kompatibel. Dazu gehören i-Button, Mifare, Mifare plus, DESfire, DESfire EV1, Ultralight C, HID iClass, Legic, Picopass und SKIDATA. Auch eine Protokollierung der letzten 1000 Vorgänge ist möglich.

Hauptmerkmale und Vorteile

- vollständige Zugangskontrollrechte über Software programmierbar
- Unterstützung für virtuelle Netze
- Überwachung der Batterieladung über das SALTO Virtual Network (SVN); Identmedien dienen als Übertragungsmedium des Ladezustands an die Software; Auslesen auch am Schloss möglich (Übertragung zur Software über PPD-Verbindung)
- Protokollierung von Nutzern auf Karten über das SALTO Virtual Network (SVN)
- Protokollierung der letzten 1000 Vorgänge
- Notöffnung über tragbares Programmiergerät (PPD)
- Stromversorgung: 3 Alkalibatterien LR03 - AAA 1,5 V, optional 3 Lithiumbatterien FR03 - AAA 1,5 V (siehe Umgebungsanforderungen)
- Temperaturbereich außen: -20 bis +70 °C, nicht kondensierend
- Temperaturbereich innen: 0 bis +50 °C (Betriebstemperatur Batterien) -20 bis 70 °C mit Lithiumbatterien; nicht kondensierend

Betriebsarten:

- feste Spindzuordnung (ein Identmedium öffnet/verschließt einen bestimmten Spindel)
- freie Spindzuordnung (der Identmedium, der zum Verschließen verwendet wurde, wird auch zum Öffnen benötigt)
- Familienfunktion (mehrere Identmedium passen für einen Spindel)

Sicherheitskategorie:

- gemäß EN 60529 für elektronische Griffsätze inklusive Lesegerät und Schlosskasten *

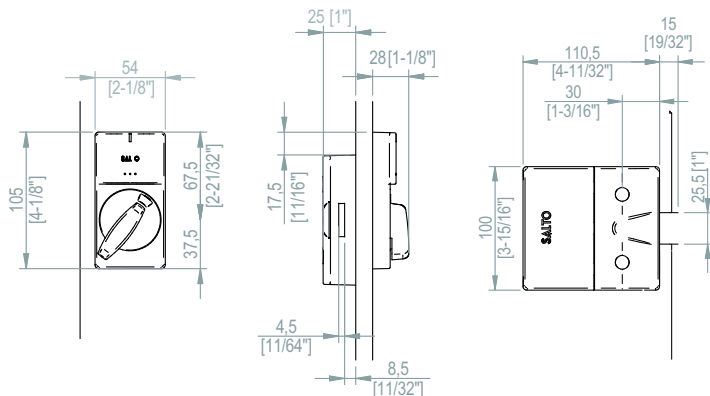
Spindschlösser

XS4-Locker für Spinde und Wertfächer

Der XS4-Locker ist ein elektronisches Spindschloss mit besonders hohen Sicherheitsmerkmalen für unterschiedlichste Schaukästen und Spinde. Das System lässt sich in Verbindung mit SALTO-Zugangskontrolllösungen oder als Insellösung betreiben.

Hauptmerkmale

- verfügbare ID-Technologien: kontaktlose RFID-Erkennung, kompatibel zu DESfire, DESfire EV1, Mifare, Mifare plus und Mifare Ultralight C
- äußerer Drehknopf mit Rot-/Grün-Anzeige für Spindverfügbarkeit, elektronisch geregelte Freigabe
- Schloss mit großem Sicherheitsriegel im Locker integriert
- ideal für die Nachrüstung, da der Außenbeschlag durch Drehen an unterschiedliche Anschläge und Türdesigns angepasst werden kann; kein Anschlag
- Batteriesatz: Vandalismus geschützt auf der Innenseite inklusive der Steuerelektronik; Öffnung nur mit Spezialwerkzeug möglich
- einfache Offline-Montage für viele kleine und dünne Türen
- Blattstärke: vor Ort einstellbar
- Abdeckfarbe: RAL 7016 (Anthrazit)
- Blattstärke: vor Ort einstellbar



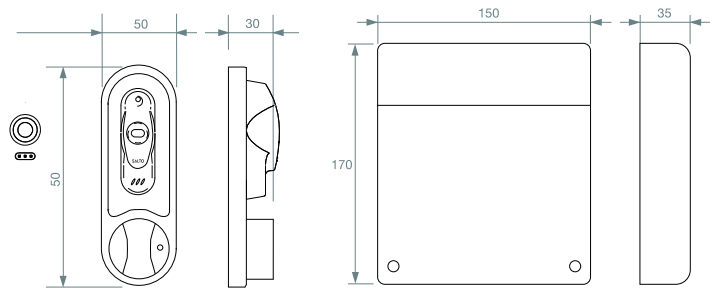
XS4-Locker L9050 außen

i-Locker für Spinde und Umkleidekabinen

Das i-Locker-Schloss ist perfekt für die Zugangskontrolle von Spinden, Schränken, Schaukästen, Kisten und Vitrinen, in denen Medikamente, elektronische Geräte oder Ausstellungsstücke aufbewahrt werden. Es gewährleistet Zugangskontrolle und vollständige Protokollierung.

Hauptmerkmale

- verfügbare ID-Technologien: i-Button, DESfire, DESfire EV1, Mifare, Mifare plus, Mifare Ultralight C, Inside Picopass, Legic, HID iClass, SKIDATA
- optische Offen/Geschlossen-Anzeige
- Schloss mit großem Sicherheitsriegel im i-Locker integriert
- ideal für die Nachrüstung, da der Außenbeschlag durch Drehen an unterschiedliche Anschläge und Türdesigns angepasst werden kann;
- Batteriesatz: Vandalismus geschützt auf der Innenseite inklusive der Steuerelektronik; Öffnung nur mit Spezialwerkzeug möglich
- einfache Offline-Montage für viele kleine und dünne Türformen
- Blattstärke: für Blattstärken von 10 bis 30 mm
- vor Ort einstellbar: Bei Blattstärken bis 10 mm können Verbreiterungen mit 1 und 2 mm Stärke verwendet werden. Bei einwandigen Stahltüren ist eine Vorbereitung erforderlich.
- Option mit Innendrehknopf (jederzeitiges Öffnen) für Kabinen, Umkleiden usw.



Modell L9090 für Umkleidekabinen, die von innen verschlossen werden

i-Locker L9090 innen

i-Locker L9080 außen

XS4-Locker L9050 innen





ESD

Energiesparschalter

Die SALTO-Energiesparschalter (ESD) in Hotel- oder Studentenzimmern helfen bis zu 65 %* Strom zu sparen und, im Gegensatz zu Standard-(Magnetstreifen-) Energiesparschaltern, schalten ausschließlich berechnete SALTO-Schlüsselkarten das Licht an. Sämtliche anderen Karten (z. B. Vielflieger- oder Visitenkarten) oder SALTO-Karten, die zu anderen Räumen gehören, schalten das Licht nicht an.

Die Energiesparschalter gibt es auch in einer verbundenen Online-Ausführung, in der der Energiesparschalter-Status in Echtzeit die Abwesenheit der Gäste oder von Personal in einem Raum anzeigt und diese Information direkt im PC des Hotels protokolliert. Betritt ein Gast den Raum und steckt seine Karte in den Energiesparschalter, werden alle Elektrogeräte und -anschlüsse mit Strom versorgt. Wenn jemand vom Reinigungs- oder Wartungspersonal den Raum betritt, erkennt der Energiesparschalter die Personalkarte und aktiviert nur jene Elektrogeräte und -anschlüsse, die für die Reinigungs- bzw. Wartungsarbeiten notwendig sind.

* Schätzung basierend auf SALTO-Umfragen betreffend Energiemanagement



Hauptmerkmale und Vorteile

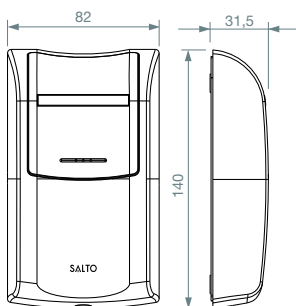
- 2 unterschiedliche Oberflächen für verschiedene Raumgestaltungen
- erhältlich mit 2 Schaltausgängen
- Eingang für Fenstersensor; bei geöffnetem Fenster schaltet das System die Klimaanlage aus
- flexible Zeitverzögerung über Software
- moderne LED-Anzeige in Blau als Orientierungshilfe in der Dunkelheit; blinkt beim Verlassen des Raums, sofern die Karte erhalten wurde
- erhältlich als i-Button und RFID (Mifare, DESfire, Mifare Ultralight)
- Online-Version für RFID-Modelle verfügbar

Technische Daten

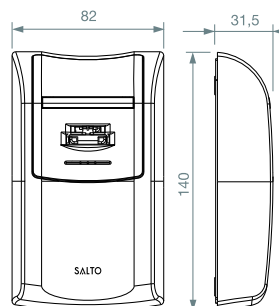
- Eingangsspannung: 85-265 Volt Wechselspannung
- Leistungsaufnahme: 200 mW im Bereitschaftsmodus, 1,8 Watt aktiviert
- Schaltaufnahme: 10 A
- max. Querschnitt für Strom- und Relaisanschluss: Litzenquerschnitt: 12 AWG (2,5 mm²) Abisolierlänge: 4-5 mm
- max. Querschnitt für Fenstersensoranschluss: Litzenquerschnitt: 16 AWG (0,5 mm²) Abisolierlänge: 4-5 mm

Online-Energiesparschalter

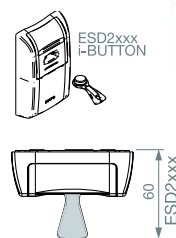
- ESD-Echtzeitüberwachung per Software
- ESD-Echtzeitprotokollierung; Liste der Nutzer, die ESD aktiviert haben, wird automatisch zum PC übertragen
- über RS485-Bus verbunden; letzte ESD der Serie muss mit Steuergerät SALTO ON LINE (CU50EN oder CU50ENSVN) verbunden sein
- max. Anzahl von ESD pro IP-Türsteuergerät: 40



Proximity-ESD



i-Button-ESD



Zutrittskontroll- Managementtools

Für Routineaufgaben, wie z. B. Ausstellung neuer Benutzerschlüssel, Erstellung des Zutrittskontrollplans, Fehlerdiagnosen an Offline-Geräte oder Notöffnungen in Extremsituationen, hat SALTO eine Reihe nützlichen Zubehörs entwickelt, das diese Aufgaben leichter und schneller macht.



Tragbares Programmiergerät PPD

Das tragbare Programmiergerät von SALTO ist ein Kommunikationsgerät zwischen dem PC und der Schließeinheit. Das PPD hat ein mehrsprachiges Interface.

Kodiergeräte

Die SALTO-Kodiergeräte sind kompakte Geräte zum Lesen, Kodieren und Updaten von Identmedien.

Es gibt sie in unterschiedlichen Versionen passend zur Verbindung mit dem PC (USB oder Ethernet).

Darüber hinaus ermöglichen sie auch eine automatische

Hauptfunktionen

- Initialisierung der Schließeinheiten
- Sammlung der Ereignislisten
- Update der Schließeinheiten (Profile und interne Uhr)
- Prüfung der Türen
- Notöffnung
- Firmware-Update

Technische Daten

- Energieversorgung: 3 Alkalibatterien – LR03 – AAA 1,5 V
- Verbindung zur Schließeinheit: Kabel wird mitgeliefert.
- Verbindung zu PC: USB

Technische Daten

- Erhältliche ID-Technologien: i-Button, DESfire, DESfire EV1, Mifare, Mifare plus, Vicinity, Inside Picopass, Legic, HID iClass
- Energieversorgung: 12 V / 500 mA (Netzteil wird mitgeliefert)
- Verbindung zum PC: USB oder Ethernet/WiFi
- Bei Kodiergeräten mit USB-Anschluss ist normalerweise kein externes Netzgerät notwendig



PPD



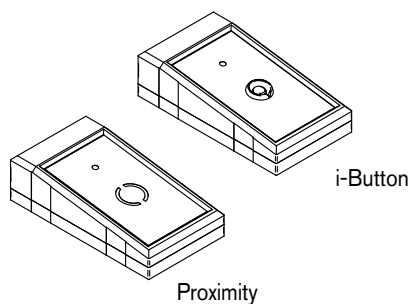
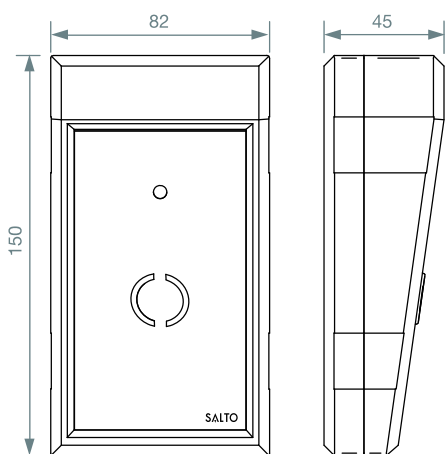
EC90DR



Schlüsselerstellung in großen Gebäudekomplexen. Somit wird den Benutzern die Schlüsselzuweisung einfach gemacht, -wenn das Kodiergerät in einer stark frequentierten Zone angebracht ist und der Benutzer dort eine Karte zugewiesen bekommt-, indem er sie einfach am Leser des Kodiergeräts präsentiert, ohne auf die Hilfe des Zutrittskontrollmanagers angewiesen zu sein.

Rezeptionskodiergerät

Das Rezeptionskodiergerät von SALTO wurde speziell für den Hotelbereich zum Lesen der Daten aus den RW-Identmedien und zum Weiterleiten dieser Daten an ein externes Gerät, üblicherweise an einen Buchungsterminal-, entwickelt. Es kann in einer PMS-Umgebung verwendet werden und arbeitet mit Industriennormprotokoll.



Hauptmerkmale

- Konfigurierung mit DIP-Schalter zur Kontrolle der zu lesenden Daten und des Interfaces mit einem externen Gerät
- Interface mit externen Geräten: RS232, OMRON oder WIEGAND
- Energieversorgung: 12 V DC-Netzteil (wird mitgeliefert)
- Verbindung zu externen Geräten: 9-Pin Sub D Stecker (zum Anschluss an seriellen Port)
- Vom WRADAP gelesene Daten: ROM-Code, Tracks auf Identmedium, WIEGAND-Code

Pro Access Software



Die Pro Access Software von SALTO wurde entwickelt, um über ein leistungsstarkes Zutrittskontroll-Managementwerkzeug zu verfügen. Mit ihrer Leistungsfähigkeit kann fast die gesamte Zutrittskontrolle eines Gebäudes ausgeführt werden.

Pro Access kann eine große Anzahl an Türen verwalten. Da der Großteil der zugangsrelevanten Informationen direkt auf die Schlüsselkarten geschrieben wird, ist die Türverwaltung ein simpler Fall des Kartenmanagements. Einfach durch das Update der Karten können die meisten zugangsrelevanten Benutzerrechte geändert werden, z. B. Hinzufügen/Löschen von Türen, Zeitzonen, Kalender.

Pro Access kann all das und vieles mehr. Dank seiner fortschrittlichen Softwarefunktionen ist Pro Access eines der benutzerfreundlichsten und leistungsstärksten Softwareprodukte im Bereich der Zutrittskontrollsysteme von Offline-Schließeinheiten und Online-IP-Einheiten in einer gemeinsamen Plattform.



Benutzerfreundlichkeit

Strukturiert um Benutzer und Türen hat Pro Access ein benutzerfreundliches Interface, das die Erstellung des Schließplans in kürzester Zeit ermöglicht.

Sowohl Benutzer als auch Türen haben ihre eigene umfassende Bildschirmkonfiguration zum Navigieren und es gibt eine große Auswahl an Optionen zur Konfiguration von Benutzern und Zutrittsrechten, genau so wie man sie haben möchte. Und damit die Dinge noch leichter werden, zeigt derselbe Bildschirm auch an, wenn ein Handeln notwendig ist, z. B. Update einer Schließeinheit, Austausch von Batterien oder Update von Benutzeridentmedien. All diese Informationen werden durch einen Mausklick in einem Fenster am Bildschirm mit sämtlichen verfügbaren Optionen angezeigt.



Situationsanzeige und Kontrolle

Pro Access hat eine Reihe unterschiedlicher Funktionen, die zu verstehen helfen, was gerade im Gebäude passiert. Sie bietet Realtime-Monitoring der Online-Steuerungen und -Beschlüsse, hat Anwesenheitskontrollfunktionen zur Benutzerlokalisierung und eine dynamische Ereignisliste.

All dies ist mit der SVN-Technologie kombinierbar, um automatisch sämtliche Daten von Offline-Beschlüssen zu erhalten und überall im Gebäude nachvollziehen und kontrollieren zu können, wer Zutritt zu welcher Tür hat und wann.

Darüber hinaus kann die Ereignisliste auch gefiltert werden, um ungewünschte Informationen zu löschen, und sie kann kundenspezifische Protokolle erstellen, die dann zur späteren Analyse in txt- oder Excel-Dokumente exportiert werden können.



Plattform für Standortverwaltung

Mit der SALTO Pro Access Department Software können verschiedene Standorte verwaltet werden, wobei jeder seine eigenen Benutzer und Türen hat.

Selbst wenn die verschiedenen Abteilungen oder mehrere Standorte in verschiedenen Ländern weit von einander entfernt sind, können sie gemeinsam

durch ein Weitverkehrsnetzwerk (WAN) verwaltet werden. Jeder Abteilungsverantwortliche oder lokale Zutrittsverantwortliche kann seinen eigenen Standort unabhängig verwalten, er kann jedoch auch Benutzern von anderen Standorten oder Abteilungen Zutritt zu seinen Türen gewähren. Ein globales Management-Tool für eine globale Welt.



SALTO-Datenbank-Synchronisation mit Schnittstelle für Fremdsoftware

Eine bestehende Software-Datenbank mit einer großen Anzahl an Benutzer kann weiterverwendet werden.

Sie kann mit der SALTO-Datenbank synchronisiert werden, womit Zeit und Ressourcen gespart werden.

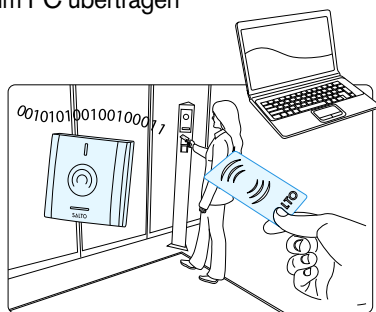
SVN-Funktionen

Sämtliche Pro Access RW Softwareprodukte von SALTO enthalten die Technologie des virtuellen Netzwerkes von SALTO (SVN), ein Modul, das die Zutrittskontrollsoftware auf ein höheres Sicherheitsniveau aufwertet.

Mit Pro Access und der SVN-Technologie können jederzeit Zutrittsrechte auf Identmedien hinzugefügt oder gelöscht werden, in 256 verschiedenen Zeitzonen programmiert werden und vieles mehr.

Es ist auch das Update der Änderung der Zutrittszeiten/-tage in bis zu 256 verschiedenen Kalendern möglich. Jede Änderung im Schließplan kann bei jedem beliebigen SVN-Online-Wandlerer wirksam gemacht werden. Die Sicherheit kann durch zusätzliche Benutzer-Authentifizierungen erhöht werden, z. B. durch PIN-Codes oder die Möglichkeit, Karten zu sperren. Die On-Card-Ereignisliste erlaubt die Nachverfolgung von Personal- und Gästebewegungen und man erhält die beschlagsspezifischen Batteriezustände, da diese auf jeder Karte (Personal- oder Gastkarte), die am Schloss benutzt wurde, gespeichert und zum PC übertragen werden.

All das sind zahlreiche zusätzliche, einzigartige Vorteile, die die Wartung vereinfachen und die ausschließlich von SALTO angeboten werden.



Die Pro Access System ist auch ein Mehrplatzsystem. Mehrere Workstations können so konfiguriert werden, dass sie bei Bedarf das System verwalten. Dies erhöht die Flexibilität und bei Verwendung eines Weitverkehrsnetzwerkes (WAN) können verschiedene Gebäude an unterschiedlichen Standorten oder in unterschiedlichen Städten weltweit remote verwaltet werden.



Realtime-Zutrittskontrolle durch Wireless-Geräte

Die Pro Access Software von SALTO ermöglicht eine schnelle und einfache Verwaltung und Kontrolle einer gesamten Anlage da sie mit elektronischen SALTO-

Beschläge in Echtzeit arbeitet.

Durch ihre umfangreiche Auswahl an Funktionen kann das Beste aus jedem Zutrittskontrollsystem herausgeholt werden. Mit nur wenigen Mausklicks ermöglicht das benutzerfreundliche Interface das Setup einzelner Beschläge, Realtime-Türstatuskontrolle, einschließlich wer und wann zu welchen Türen Zutritt hat, und sogar die Kontrolle einzelner Wireless-Schließbeinheiten zur Minimierung von Wartungsaufwand.

Die Pro Access Software von SALTO verwaltet sowohl Online-Wireless-Beschläge als auch batteriebetriebene Offline-Einheiten. Und bei Verwendung mit der SVN-Technologie können hervorragende Sicherheitsniveaus erreicht werden, da verlorene oder gestohlene Schlüsselkarten unmittelbar aus dem System entfernt werden können, sowohl durch die Wireless-Beschläge als auch durch die Offline-Schließbeinheiten.

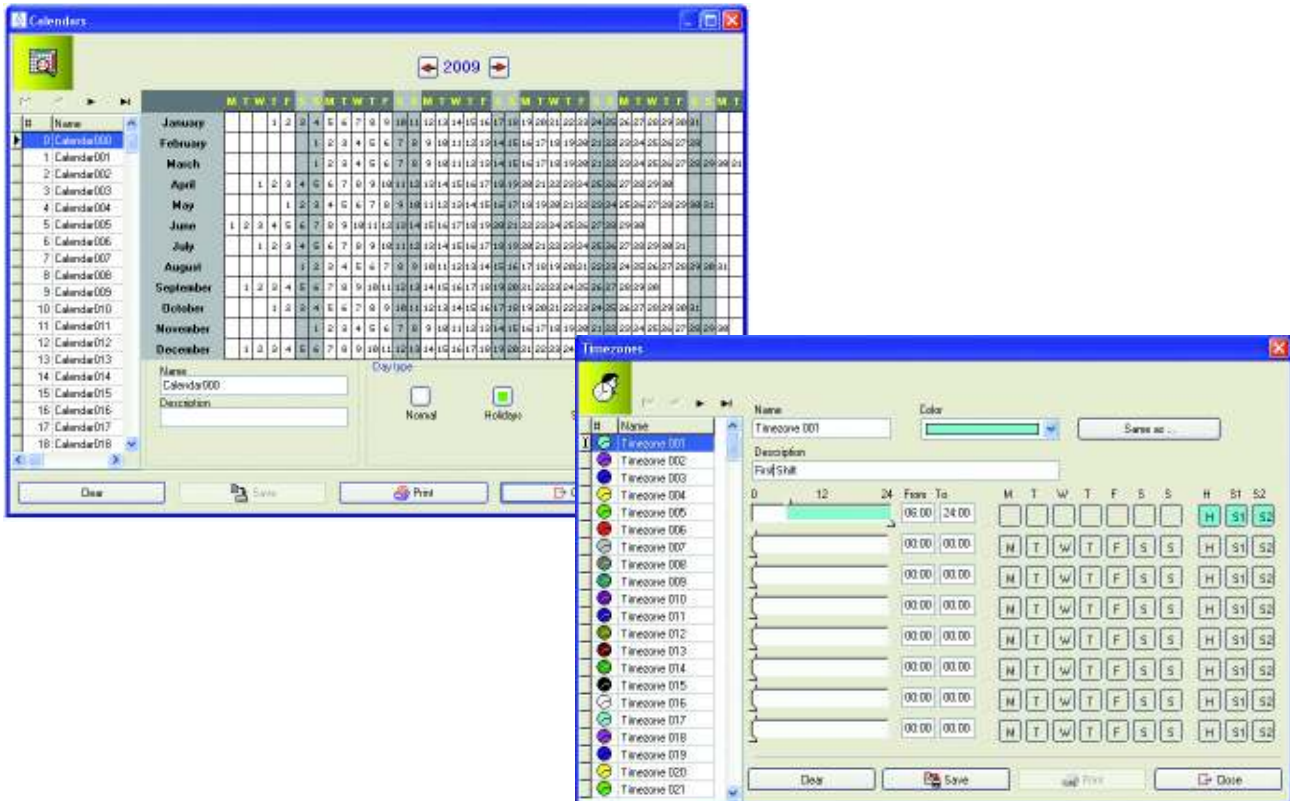


Realtime-Zutrittskontrollfunktionen – auch remote

Die Pro Access Software von SALTO ermöglicht Türalarne via Online-IP-Steuerungen in Echtzeit zu überwachen.

Sie verwendet TCP-IP-Kommunikationsprotokolle, womit das bestehende IP-Netzwerk genutzt werden

kann und eine große Anzahl von Online-IP-Steuerungen im gleichen System verwaltet werden können. Zudem ist die Software extrem vielseitig und ermöglicht die Konfiguration der Zutritte durch einfachen Mausklick.



Flexibilität

Mit einer Benutzer- und Tür-bezogenen Struktur stellt Pro Access ein benutzerfreundliches Interface dar, das die Erstellung des Schließplans in kürzester Zeit ermöglicht.

Das System verfügt über eine große Anzahl an Optionen, einschließlich Sommer-/Winterzeit, 256 unterschiedliche Zeitzonen, 256 Perioden und 256 verschiedene Kalender. Benutzern können Zutrittsniveaus und/oder Zutrittsrechte für einzelne Türen zugewiesen werden, wobei die Software an die jeweiligen Kundenbedürfnisse angepasst werden kann.

Pro Access ermöglicht die Anpassung an die Bedürfnisse der einzelnen Anwender, die die Software verwalten, indem sich die Aufgaben und Funktionen der einzelnen Anwender strukturieren lassen. Darüber hinaus ist die neue automatische Schlüsselausstellung eine sehr nützliche Funktion. Damit können die Karten großer Benutzergruppen remote ausgestellt werden, ohne dass jede Benutzerkarte einzeln aktiviert werden muss.



Sicherheit

Pro Access ist eine extrem sichere Software. Die Anwender müssen sich über ein verschlüsseltes Passwort einloggen, diese Anmeldung definiert ihr Berechtigungsniveau. Die Kommunikation zwischen dem PC und den Online-Einheiten (IP-Steuerungen und Gateways) ist zum zusätzlichen Sicherungsschutz ebenfalls verschlüsselt.

Bei den SQL-Softwareversionen haben die Benutzer die Option, Windows™-Authentifizierung oder SQL-Authentifizierung zum Betreiben der Datenbasis zu verwenden. Die Datenbasis kann sich bei Bedarf auch auf einem Remote- Server befinden, der dann durch zusätzliche IT Security gesichert wird.

Und schließlich hat SALTO auch noch einen modernen Algorithmus zur Vermeidung des Klonens von Benutzerkarten entwickelt. Dieser ist ein Plus zum Standardschutz der DESfire-Ausweise (z. B. 3DES im Fall von DESfire).

Die Pro Access Software verwendet automatisch diesen Algorithmus zur Bestätigung der Authentifizierung jeder Karte, wobei sie prüft, ob die Karte eine Kopie ist und ob sie dem Nutzer rechtmässig ausgestellt wurde.

Pro Access ROM

Die Pro Access ROM Software von SALTO ist ideal zur Verwaltung von kleinen und mittelgroßen Projekten, die noch nicht die Funktionen eines kompletten Data-on-Card-Zutrittskontrollsystems benötigen.

Sie ist ideal zur Verwendung mit dem neuen skalierbaren elektronischen Schließsystem, womit die Benutzer die vollständige Kontrolle sämtlicher ihrer elektronischen Schließeinheiten und Schlüsselkarten von einer einzigen

Datenbasis aus in einem einzigen benutzerfreundlichen Paket erhalten.

Die Software kann an Kundenbedürfnisse angepasst werden, so dass Benutzer und Türen, Benutzergruppen sowie Zonen und Öffnungsarten, die die Tür je nach Bedarf automatisch zum Sperren oder Öffnen anweisen, hinzugefügt werden können.

Wenn die Anforderungen an die Zutrittskontrolle steigen, kann Pro Access ROM jederzeit auf ein vollständiges Data-on-Card-System aufgerüstet werden, ohne die Hardware an der Tür zu ändern.

Hotel-Zutrittskontrollsoftware HAMS



SALTO hat die Hotel-Zutrittskontrollsoftware HAMS (Hotel Access Management Software) für Hotels zur einfachen Kontrolle aller Zutritts- und Gästeverwaltungsbedürfnisse in einem einzigen benutzerfreundlichen System entwickelt.

HAMS eignet sich für jede Art von Hotel – von jenen, die nur eine kleine Zimmeranzahl verwalten müssen, bis zu den größten Resorthotelanlagen mit tausenden Zimmern. Die Software hat eine große Auswahl an Funktionen und Instrumenten zur leichten Kontrolle sämtlicher Online- und Offline-Hotelzimmer und Hotelein- und -ausgangstüren einer Anlage von einer zentralen Stelle aus. HAMS ist mit den meisten Hotel- und Propertymanagementsystemen, wie z. B. Micros Fidelio, New Hotel, Protel oder TBC, kompatibel und kann auch zur Verwaltung der intelligenten Energiesparschalter von SALTO verwendet werden.

Die HAMS-Software von Salto hat ein Modul, das die

Zutrittskontrollsoftware auf ein höheres Sicherheitsniveau aufrüstet.

Mit der HAMS-Software und der SVN-Technologie können jederzeit Zutrittsberechtigungen auf das Identmedium hinzugefügt oder gelöscht werden, in 256 unterschiedlichen Zeitzonen programmiert werden etc.

Es ist auch das Update der Änderung der Zutrittszeiten/-tage in bis zu 256 verschiedenen Kalendern möglich. Jede Änderung im Schließplan kann bei jedem beliebigen SVN-Online-Wandlerer wirksam gemacht werden. Die Sicherheit kann durch zusätzliche Benutzer-Authentifizierungen erhöht werden, z. B. durch PIN-Codes oder die Möglichkeit, Karten zu sperren.

Die Ereignisliste auf der Karte erlaubt die Nachverfolgung von Personal- und Gästebewegungen und man erhält die beschlagsspezifischen Batteriezustände, da diese auf jeder Karte (Personal- oder Gastkarte), die am Schloss benutzt wurde, gespeichert und zum PC übertragen werden.

All das sind zahlreiche zusätzliche, einzigartige Vorteile, die die Wartung vereinfachen und die ausschließlich von SALTO angeboten werden.

Technische Merkmale

- Bis zu 4.000.000 Nutzer
- Bis zu 64.000 Türen und i-Locker
- Passwortgeschützte Anwenderprofile
- 256 Kalender
- 256 Perioden
- 256 Zeitzonen
- Erhältlich mit SALTO-Datenbank-Engine oder MS-SQL-Server-Datenbank-kompatibel
- Verbindung mit Online-Einheiten über TCP-IP-Protokoll bei Verwendung von LAN- und WAN-Netzwerken und gesichert durch verschlüsseltes Protokoll
- Optional Mehrplatzsystem

Softwareversionen

- Pro Access 100 und HAMS 100 RW bis zu 100 Benutzer und 4 Online-Türen
- Pro Access 500 und HAMS 500 RW bis zu 500 Benutzer und 8 Online-Türen
- Pro Access Excellence und HAMS Excellence RW bis zu 4.000.000 Benutzer und 16 Online-Türen
- Pro Access Connected und HAMS Connected RW bis zu 4.000.000 Benutzer und unbegrenzte Anzahl an Online-Türen
- Pro Access Department Operator und HAMS Department Operator bis zu 4.000.000 Benutzer, unbegrenzte Anzahl an Online-Türen und Abteilungsverwaltungen

Technische Voraussetzungen

- Betriebssystem: Windows Vista, XP, 97, Millennium, 2000, Windows Server 2003 oder Windows Server 2008
- RAM-Speicher: 64 MB (mind.), 128 MB (empfohlen)
- Festplattenspeicher: ca. 50 MB (abhängig von Datenbasis)
- MDAC Version 1.2 oder höher
- Prozessor: Pentium II
- CD-Laufwerk
- USB-Ausgang
- MS-SQL Server Express, MS-SQL Server 2005 oder MS-SQL Server 2008 (für SALTO SQL-Datenbasis-Version)





Identmedien

SALTO-Identmedien gibt es in einer großen Auswahl an Ausführungen, abgestimmt auf die unterschiedlichen Kundenbedürfnisse. Egal welches Identmedium, alle funktionieren problemlos. Das Portfolio umfasst kontaktlose Proximity- sowie i-Button-Technologien.

Alle Identmedien sind leicht zu bedienen und mit dem virtuellen Netzwerk von SALTO (SVN) kompatibel.

Vorteile der Identmedien

- Konform mit ISO-Normen
- Batterielos
- Kundenspezifische Ausführungen
- Wasserdicht
- Barrierefreie Bedienung
- SVN-kompatibel
- Sicher und kopiergeschützt für hohe Sicherheit
- Starkes, ergonomisches Design für lange Lebensdauer
- Extrem wetterfest
- Komfortable Verwendung – z.B. als Schlüsselanhänger am selben Schlüsselbund wie „konventionelle“ Schlüssel
- Mehrfachapplikationen möglich

i-Button-Technologie

SALTO hat ein einzigartiges ergonomisches Design mit der allerneuesten Halbleitertechnologie verbunden, um einen attraktiven und robusten elektronischen Schlüssel herzustellen, der eines der vielseitigsten Zutrittskontrollsysteme schalten und unterstützen kann.

SALTO bietet zwei Arten von i-Button-Technologien an: den i-Button-Schlüssel und i-Button-Armbänder.



i-Button-Schlüssel

- Einfache und intuitive Verwendung dank des smarten Designs des i-Button-Schlüssels und des Lesers der elektronischen Schließeinheit
- Extrem widerstandsfähig und für sämtliche Umgebungen geeignet
- 512-Bytes- oder 2-KB-iButton-Schlüssel
- 5 verschiedene Farben: schwarz, blau, grün, rot und gelb
- Wiederverwendbar
- SVN-kompatibel
- Nummerierung auf Kundenwunsch
- Wasserdicht



i-Button-Armbänder

- Einfache und intuitive Verwendung dank des smarten Designs des i-Buttons und des Lesers der elektronischen Schließeinheit
- Extrem widerstandsfähig und für sämtliche Umgebungen geeignet
- 512-Bytes oder 2-KB-iButton-Armbänder
- 5 verschiedene Farben: schwarz, blau, grün, rot und gelb
- Wiederverwendbar
- SVN-kompatibel
- Nummerierung auf Kundenwunsch
- Wasserdicht

RFID-Technologie

Die RFID-Technologie bietet unendlich viele interessante Eigenschaften, da sie eine der vielfältigsten, am Markt erhältlichen ID-Technologien ist. Sicher, benutzerfreundlich, kundenspezifisch anpassbar, wiederverwendbar und dauerhaft sind RFID-Identmedien für jeglichen Verwendungszweck geeignet

Mit RFID sind Mehrfachapplikationen mit anderen Systemen auf demselben Identmedium möglich.

Einfach und intuitiv in der Verwendung und mit vielen unterschiedlichen Ausführungen der Identmedien ist das System ideal für Applikationen mit speziellen Anforderungen.



Kontaktlos-Karten

- Erhältliche ID-Technologien: DESfire, DESfire EV1, Mifare, Mifare plus, Mifare Ultralight C, Legic, Picopass, HID iClass
- 13,56 MHz kontaktlose RFID-Identifizierung
- Hohe Sicherheit durch verschlüsselte Proximity-Karten*
- SVN-kompatibel
- Speicherkapazitäten von 112 Bytes bis zu 4 KB*
- Erhältliche Kartenform: ISO 7810
- Wiederverwendbar
- Mehrfachapplikationen mit anderen Systemen auf derselben Karte über geteilte Sektoren*
- Kundenspezifische Kartenausstellung durch die Medienauthorisierungssoftware von SALTO (SAM)*
- Wasserdicht, optional auch kundenspezifisch z. B. mit Magnetstreifen, Unterschriftsfeldern oder Nummerierung
- Optional als selbstprogrammierbares Kartenset

Kontaktlos-Schlüsselanhänger

- Erhältliche ID-Technologien: DESfire, DESfire EV1, Mifare, Mifare plus, Mifare Ultralight C, Legic, Picopass, HID iClass
- 13,56 MHz kontaktlose RFID-Identifizierung
- Hohe Sicherheit durch Passwort und verschlüsselte Proximity-Anhänger*
- SVN-kompatibel
- Speicherkapazitäten von 112 Bytes bis zu 4 KB*
- Wiederverwendbar
- Mehrfachapplikationen mit anderen Systemen auf demselben Schlüsselanhänger über geteilte Sektoren*
- Kundenspezifische Anhängerausstellung durch die Medienauthorisierungssoftware von SALTO (SAM)*

Kontaktlos-Uhren

- Erhältliche ID-Technologien: DESfire, DESfire EV1, Mifare, Mifare plus, Mifare Ultralight C, Legic, Picopass, HID iClass
- 13,56 MHz kontaktlose RFID-Identifizierung
- Hohe Sicherheit durch verschlüsselte Proximity-Uhren*
- SVN-kompatibel
- Speicherkapazitäten von 112 bytes bis zu 1 KB*
- Wiederverwendbar
- Mehrfachapplikationen mit anderen Systemen auf derselben Karte über geteilte Sektoren*
- Kundenspezifische Kartenausstellung durch die Authorization Media Software von SALTO (SAM)*

NFC-Mobiltelefone

- NOKIA 6212 NFC 3G
- 13,56 MHz kontaktlose RFID-Identifizierung
- Integrierter sicherer Chip mit Kartennachbildungsunterstützung für ISO 14443A und Mifare-4KB-Karten
- Wiederverwendbar
- Mehrfachapplikationen mit anderen Systemen über NFC-Technologie

* Abhängig von Modell und Technologie



Serviceleistungen

SALTO Systems ist zurzeit in mehr als 70 Länder vertreten, daher – egal wo Sie sich befinden – Sie können sicher sein, dass ein autorisierter SALTO-Partner in Ihrer Nähe ist und Sie mit den bestmöglichen Produkten und Serviceleistungen versorgt.

Alle SALTO-Partner sind Zutrittskontrollexperten mit reichem Knowhow und langjähriger Erfahrung, die Ihnen kosteneffiziente topmoderne Lösungen für ihre Sicherheitsansprüche bieten.

Und so wie Sie es von führenden Unternehmen der elektronischen Zutrittskontrolle erwarten, ist auch erstklassischer technischer Support zur Stelle, wenn Sie ihn brauchen.

SALTO-Verkaufsbüros mit engagierten Mitarbeitern stehen unseren Kunden und Partnern in sämtlichen Regionen vor Ort zur Verfügung: von Europa (Spanien, Portugal, Großbritannien, den Niederlanden, Skandinavien, Deutschland) über

Nordamerika (USA, Kanada, Mexiko) und Australien bis zum asiatisch-pazifischen Raum (Malaysia) und den Vereinigten Arabischen Emiraten. Diese Teams werden durch technischen Support im SALTO-Firmensitz in Oiartzun, Spanien, ergänzt.

Wenn Sie daher ein Problem mit einem Gerät oder bei der Installation einer Hardware haben, allgemeine technische Hilfe brauchen, Fragen zu Wartungsverträgen haben oder Hilfe beim Software-Update brauchen etc., rufen Sie uns einfach an.

Unsere gut geschulten Techniker werden Ihnen helfen.





Das Unternehmen

Seit der Gründung 2001 hat SALTO Systems sich zum Marktführer im Bereich moderner elektronischer Zugangskontrollsysteme entwickelt

SALTO erkannte den Bedarf für ein neues Zugangskontrollkonzept und entwickelte auf dieser Basis eine breite Palette innovativer Produkte.

Dazu gehören das SALTO Virtual Network und die XS4-Zugangskontrollplattform. Die elektronischen Beschläge, Wandlesegeräte sowie Online- und Offline- Steuergerät überwachen heute den sicheren Zugang in immer mehr Anwendungen, beispielsweise an Flughäfen, in Krankenhäusern, bei Banken, in Regierungsgebäuden, an Universitäten und in Hotels.

Unsere neue Firmenzentrale und die auf hohes Volumen ausgerichtete Fertigungsstätte sind mit den neuesten Technologien für JIT-Fertigung (Just in Time) ausgestattet.

Dank der erheblichen und ständigen Investitionen in unser FE&I-Team (Forschung, Entwicklung und Innovation) bleiben wir stets am Ball und sind Spitzenreiter bei modernen mechanischen, elektronischen und Softwareaspekten. Dieses Engagement gepaart mit der Zertifizierung nach ISO 9001:2008 und ISO 14001:2004 begründen ein rigoroses Qualitätsmanagementsystem und stellen somit sicher, dass Entwurf, Entwicklung und Fertigung unserer elektronischen Zugangskontrollprodukte stets die höchstmöglichen Standards einhalten, die sie als unsere Kunden und unsere Umwelt von uns erwarten.

Unser Partnernetz deckt mittlerweile mehr als 70 Länder ab. Unser internationales Wachstum wird von Niederlassungen in Spanien, Großbritannien, den USA, Australien, Kanada, Mexiko, den Niederlanden, Portugal, den VAE, Malaysia, Singapur, Dänemark, Schweden und Deutschland gefördert und auch in Zukunft durch weitere Niederlassungen ausgebaut.

Wir bei SALTO sind fest entschlossen, stets die Nummer 1 zu sein und auch zu bleiben. Wir wissen, dass Sie eine Wahl haben – und wir möchten, dass Sie sich für uns entscheiden. Darum haben wir unsere Ziele hoch gesetzt: sowohl bei unseren Zugangskontrollprodukten als auch bei der Kundenbetreuung.

Technologie ist nur dann nützlich, wenn sie das Leben der Menschen verbessert. Unsere Zugangskontrollsysteme sind exakt dafür gemacht. Wenn Sie also eine bessere und effizientere Möglichkeit suchen, Ihre Gebäude zu sichern und zu kontrollieren, sollten Sie sich SALTO genauer ansehen. Auf geht's!



SALTO Systems GmbH, Deutschland

Gewerbestr. 5
58285 Gevelsberg
Deutschland
Tel.: +49 (0)2332/55116-0
Fax: +49 (0)2332/55116-19

info.de@saltosystems.com
www.saltosystems.de

SALTO Systems HQ, Spain

Poligono Lanbarren
C/ Arkotz, 9
20180 Oiartzun, Spain

Tel.: +34 943 344 550
Fax: +34 943 341 621

info@saltosystems.com
www.saltosystems.com

SALTO Systems UK Ltd

Epic Innovation Centre
Nuneaton, Warwickshire
CV10 7RH, United Kingdom

Tel.: +44 247 679 6430
Fax: +44 247 679 6431

info.uk@saltosystems.com
www.saltosystems.co.uk

SALTO Systems UK Ltd

Milton Park Innovation Centre,
99 Milton Park, Oxon
OX14 4RY, United Kingdom

Tel.: +44 1235 841 531
Fax: +44 247 679 6431

info.uk@saltosystems.com
www.saltosystems.co.uk

SALTO Systems Inc

3073 McCall Drive Suite 1
Atlanta GA 30340

Tel.: (770) 452-6091
Toll Free: 866-GO SALTO
Fax: (770) 452 6098

info@salto.us
www.salto.us

SALTO Systems Asia Pte Ltd

315 Outram Road
#03-01 Tan Boon Liat Building
Singapore 169074

Tel: +65 6557 22 55
Fax: +65 6223 24 83

info.asia@saltosystems.com
www.saltosystems.com

SALTO Systems Australia Pty Ltd, Sydney

Suite 27, Level 2
410 Church Street
North Parramatta NSW 2151, Australia

Tel.: +61 2 9890 4600
Fax: +61 2 8580 5099

info.sydney@saltosystems.com
www.saltosystems.com

SALTO Systems Australia Pty Ltd, Melbourne

Level 50, 120 Collins Street
Melbourne, Victoria
3000 Australia

Tel.: +61 3 9225 5401
Fax: +61 3 9225 5050

info.melbourne@saltosystems.com
www.saltosystems.com

SALTO Systems Inc, Canada

1847 Perrot Blvd., Suite 400
Notre-Dame-de-l'Île-Perrot,
QC, J7V 7P2, Canada

Tel.: +1 (514) 616 2586
Fax: +1 (514) 448 0859

info.canada@salto.us
www.saltosystems.ca

SALTO Mexico

Bonampak 77 SM-3 Oficina: 205
Cancún, Q. Roo 77500
México

Tel.: +52 (998) 892 8752
Fax: +52 (998) 892 8752

info.mexico@salto.us
www.salto.us

SALTO Middle East, Dubai

Jebel Ali Free Zone
Lob 6, office 22
PO Box 262871
Dubai, United Arab Emirates

Tel.: +971 48 811 050

info.me@saltosystems.com
www.saltosystems.com

SALTO Systems BV, Netherlands

Johan van Hasseltweg 40
1022 WV Amsterdam
The Netherlands

Tel: +31 206 353 100
Fax: +31 206 353 109

info.nl@saltosystems.com
www.saltosystems.com

SALTO Systems Nordic, Denmark

Banegårdspladsen 1.1.14
4400 Kalundborg
Denmark

Tel.: +45 36 990 194
Fax: +45 78 775 115

info.nordic@saltosystems.com
www.saltosystems.dk

SALTO Portugal

Largo Capitao Pinheiro
Torres de Meireles 51/52, R/C;
4150-619 Porto, Portugal

Tel.: +351 220 937 508
Fax: +351 220 935 871

info.portugal@saltosystems.com
www.saltosystems.com

EVVASALTO ACCESS AB

Regulatorvägen 19
141 44 Huddinge, Sweden

Tel.: +46 (0)8-555 982 00
Fax: +46 (0)8-746 01 40

sverige@evvasalto.se
www.evvasalto.se